

# 有価証券報告書

(金融商品取引法第24条第1項に基づく報告書)

事業年度 自 平成29年4月1日  
(第65期) 至 平成30年3月31日

岩塚製菓株式会社

新潟県長岡市浦9750番地

(E00386)

# 目次

表紙	頁
第一部 企業情報	1
第1 企業の概況	1
1. 主要な経営指標等の推移	1
2. 沿革	3
3. 事業の内容	5
4. 関係会社の状況	6
5. 従業員の状況	7
第2 事業の状況	8
1. 経営方針、経営環境及び対処すべき課題等	8
2. 事業等のリスク	10
3. 経営者による財政状態、経営成績及びキャッシュ・フローの状況の分析	11
4. 経営上の重要な契約等	14
5. 研究開発活動	14
第3 設備の状況	15
1. 設備投資等の概要	15
2. 主要な設備の状況	15
3. 設備の新設、除却等の計画	15
第4 提出会社の状況	16
1. 株式等の状況	16
(1) 株式の総数等	16
(2) 新株予約権等の状況	16
(3) 行使価額修正条項付新株予約権付社債券等の行使状況等	16
(4) 発行済株式総数、資本金等の推移	16
(5) 所有者別状況	17
(6) 大株主の状況	17
(7) 議決権の状況	18
(8) 役員・従業員株式所有制度の内容	18
2. 自己株式の取得等の状況	19
3. 配当政策	20
4. 株価の推移	20
5. 役員の状況	21
6. コーポレート・ガバナンスの状況等	26
第5 経理の状況	32
1. 連結財務諸表等	33
(1) 連結財務諸表	33
(2) その他	61
2. 財務諸表等	62
(1) 財務諸表	62
(2) 主な資産及び負債の内容	72
(3) その他	72
第6 提出会社の株式事務の概要	73
第7 提出会社の参考情報	74
1. 提出会社の親会社等の情報	74
2. その他の参考情報	74
第二部 提出会社の保証会社等の情報	75
[監査報告書]	
[内部統制報告書]	

## 【表紙】

【提出書類】	有価証券報告書
【根拠条文】	金融商品取引法第24条第1項
【提出先】	関東財務局長
【提出日】	平成30年6月27日
【事業年度】	第65期（自平成29年4月1日至平成30年3月31日）
【会社名】	岩塚製菓株式会社
【英訳名】	IWATSUKA CONFECTIONERY CO., LTD.
【代表者の役職氏名】	代表取締役社長 榎 春夫
【本店の所在の場所】	新潟県長岡市浦9750番地
【電話番号】	0258(92)4111(代表)
【事務連絡者氏名】	常務取締役経営管理本部長 阿部 雅栄
【最寄りの連絡場所】	新潟県長岡市浦9750番地
【電話番号】	0258(92)4111(代表)
【事務連絡者氏名】	常務取締役経営管理本部長 阿部 雅栄
【縦覧に供する場所】	株式会社東京証券取引所 (東京都中央区日本橋兜町2番1号)

## 第一部【企業情報】

### 第1【企業の概況】

#### 1【主要な経営指標等の推移】

##### (1) 連結経営指標等

回次	第61期	第62期	第63期	第64期	第65期
決算年月	平成26年3月	平成27年3月	平成28年3月	平成29年3月	平成30年3月
売上高 (千円)	21,044,006	22,014,148	22,378,181	23,025,555	23,792,403
経常利益 (千円)	2,404,206	2,886,271	1,684,195	1,682,511	1,563,049
親会社株主に帰属する当期純利益 (千円)	1,400,879	1,697,840	294,551	1,232,088	1,023,572
包括利益 (千円)	5,192,848	△5,408,494	△16,670,239	△1,263,420	4,164,252
純資産額 (千円)	72,374,583	66,693,942	49,920,567	48,201,224	52,263,981
総資産額 (千円)	109,857,929	96,079,491	69,074,295	66,390,739	71,765,915
1株当たり純資産額 (円)	12,595.40	11,686.64	8,747.58	8,601.50	9,326.58
1株当たり当期純利益 (円)	243.79	295.58	51.61	218.19	182.66
潜在株式調整後1株当たり当期純利益 (円)	—	—	—	—	—
自己資本比率 (%)	65.9	69.4	72.3	72.6	72.8
自己資本利益率 (%)	2.0	2.4	0.5	2.5	2.0
株価収益率 (倍)	23.6	22.8	95.1	20.5	29.0
営業活動によるキャッシュ・フロー (千円)	2,379,611	2,332,790	1,774,971	1,476,717	1,906,588
投資活動によるキャッシュ・フロー (千円)	△608,183	△1,911,298	△729,731	△1,328,099	△1,618,355
財務活動によるキャッシュ・フロー (千円)	△1,596,104	△327,905	△851,142	△247,599	△203,183
現金及び現金同等物の期末残高 (千円)	530,799	624,386	818,484	719,504	804,553
従業員数 (人)	851	848	859	871	891
[外、平均臨時雇用者数]	[145]	[167]	[155]	[161]	[128]

(注) 1. 売上高には消費税等は含まれておりません。

2. 潜在株式調整後1株当たり当期純利益については、潜在株式が存在しないため記載しておりません。

3. 当社は第64期より「株式給付信託 (BBT)」を導入しており、純資産額には、株式給付信託 (BBT) が保有する当社株式を「自己株式」として計上しております。また、1株当たり純資産額及び1株当たり当期純利益の算定上、期末発行済株式総数及び期中平均株式数の計算において控除する自己株式に含めております。

## (2) 提出会社の経営指標等

回次	第61期	第62期	第63期	第64期	第65期
決算年月	平成26年3月	平成27年3月	平成28年3月	平成29年3月	平成30年3月
売上高 (千円)	19,795,076	20,713,705	21,073,516	21,650,246	22,416,554
経常利益 (千円)	2,377,881	2,828,901	1,495,735	1,566,319	1,468,534
当期純利益 (千円)	1,397,747	1,667,087	118,855	1,150,906	964,276
資本金 (千円)	1,634,750	1,634,750	1,634,750	1,634,750	1,634,750
発行済株式総数 (株)	5,995,000	5,995,000	5,995,000	5,995,000	5,995,000
純資産額 (千円)	72,061,030	66,309,095	49,406,937	47,594,220	51,584,600
総資産額 (千円)	109,128,770	95,260,228	68,131,700	65,410,308	70,722,520
1株当たり純資産額 (円)	12,540.83	11,619.20	8,657.58	8,493.18	9,205.34
1株当たり配当額 (円)	18.00	18.00	18.00	18.00	20.00
(うち1株当たり中間配当額)	(-)	(-)	(-)	(-)	(-)
1株当たり当期純利益 (円)	243.25	290.23	20.83	203.82	172.08
潜在株式調整後1株当たり当期純利益 (円)	-	-	-	-	-
自己資本比率 (%)	66.0	69.6	72.5	72.8	72.9
自己資本利益率 (%)	2.0	2.4	0.2	2.4	1.9
株価収益率 (倍)	23.6	23.2	235.7	21.9	30.8
配当性向 (%)	7.4	6.2	86.4	8.8	11.6
従業員数 (人)	781	783	796	804	827
[外、平均臨時雇用者数]	[118]	[130]	[119]	[131]	[96]

(注) 1. 売上高には消費税等は含まれておりません。

2. 潜在株式調整後1株当たり当期純利益については、潜在株式が存在しないため記載しておりません。

3. 当社は第64期より「株式給付信託 (BBT)」を導入しており、純資産額には、株式給付信託 (BBT) が保有する当社株式を「自己株式」として計上しております。また、1株当たり純資産額及び1株当たり当期純利益の算定上、期末発行済株式総数及び期中平均株式数の計算において控除する自己株式に含めております。

## 2【沿革】

当社は、昭和22年に創業者故平石金次郎、故榎計作両氏が共同で新潟県三島郡越路町（現在の新潟県長岡市）において、戦後の食糧難時代に甘味の提供を目的に水飴・カラメル・澱粉等の製造を開始いたしました。昭和29年に法人組織に改組、株式会社岩塚農産加工工場を設立、昭和35年岩塚製菓株式会社に商号変更し今日に至っております。その後の主な推移は、次のとおりであります。

### 沿革の概要

昭和29年4月	株式会社岩塚農産加工工場設立（資本金2,000千円 本社 新潟県三島郡越路町（現在の新潟県長岡市） 主たる事業 米菓製造）
昭和35年11月	商号変更（現在の岩塚製菓株式会社となる。）
昭和36年5月	東京営業所開設
昭和38年1月	本社工場（飯塚工場西棟）竣工、うるち米菓製品専門工場として操業
昭和39年3月	大阪営業所（現在の関西支店）開設
昭和47年6月	仙台営業所（現在の東北支店）開設
昭和47年8月	中沢工場竣工、もち米菓製品専門工場として操業開始
昭和55年10月	沢下条工場東棟（現在の沢下条第二工場）竣工
昭和56年9月	沢下条工場西棟（現在の沢下条第三工場）竣工
昭和57年3月	新潟県長岡市に高級米菓専門店「瑞花本店」開店
昭和58年5月	名古屋営業所（現在の中部支店）開設
昭和58年8月	神奈川営業所（現在の東京西支店）開設
昭和59年6月	札幌営業所（現在の北海道支店）開設
昭和60年3月	「瑞花本店」を当社100%出資の「株式会社瑞花」に改組
昭和63年2月	米菓の通信販売を専門とする「株式会社新潟味のれん本舗」を当社100%出資により設立
昭和63年3月	北関東支店（現在の東京東支店）開設
平成元年10月	株式を日本証券業協会に店頭売買銘柄として登録
平成2年7月	宜蘭食品工業有限公司（台湾）との間で、台湾に合弁会社台湾岩塚製菓有限公司を設立
平成2年11月	千歳工場（現在の北海道工場）竣工
平成3年1月	合弁会社台湾岩塚製菓有限公司工場竣工
平成6年2月	沢下条工場中央棟（現在の沢下条第一工場）竣工
平成6年4月	企業向け商品販売を専門とする「株式会社越後抄」を当社100%出資により設立
平成7年4月	宜蘭食品工業有限公司と台湾岩塚製菓有限公司が合併
平成9年11月	沢下条第四工場竣工
平成14年7月	Want Want China Holdings Limited（シンガポール）との間で、中国に合弁会社瀋陽岩旺米粉製造有限公司を設立
平成14年10月	合弁会社瀋陽岩旺米粉製造有限公司工場営業開始
平成15年7月	Want Want China Holdings Limited（シンガポール）との間で、東京に合弁会社旺旺・ジャパン株式会社を設立
平成16年1月	新潟県長岡市に工場物件を取得（長岡工場）
平成16年2月	沢下条工場を対象に環境の国際規格ISO14001認証取得
平成16年4月	長岡工場操業開始
平成16年12月	日本証券業協会への店頭登録を取消し、ジャスダック証券取引所に株式を上場
平成17年11月	飯塚工場東棟（現在の飯塚工場）竣工
平成18年3月	R&D・Mセンター竣工
平成19年11月	飯塚工場西棟を飯塚工場東棟に統合し、飯塚工場西棟を閉鎖（呼称を飯塚工場とする。）
平成20年2月	本社、飯塚工場、中沢工場、長岡工場、千歳工場（現在の北海道工場）、R&D・Mセンターを対象に環境の国際規格ISO14001認証取得
平成21年6月	お米を中心とした農産物・農産加工品の新規事業展開を図ることを目的として「里山元気ファーム株式会社」を当社100%出資により設立

- 平成22年 2月 飯塚工場、沢下条第一工場、製造本部を対象に食品安全マネジメントシステムの国際規格 I S O 22000 認証取得
- 平成22年 4月 ジャスダック証券取引所と大阪証券取引所の合併に伴い、大阪証券取引所 J A S D A Q に上場
- 平成23年12月 瀋陽岩旺米粉製造有限公司の全株式を売却
- 平成24年 2月 沢下条第二工場において国際規格 I S O 22000 認証取得
- 平成25年 2月 沢下条第三工場、沢下条第四工場において国際規格 I S O 22000 認証取得  
呼称を飯塚工場、R & D ・ M センター、沢下条工場として登録
- 平成25年 7月 東京証券取引所と大阪証券取引所の統合に伴い、東京証券取引所 J A S D A Q (スタンダード) に上場
- 平成27年 7月 株式会社田辺菓子舗の株式を全て取得し、子会社化
- 平成28年12月 千歳工場 (現在の北海道工場) において国際規格 I S O 22000 認証取得

### 3 【事業の内容】

当社グループ（当社及び当社の関係会社）は、当社（岩塚製菓株式会社）、子会社5社及び関連会社1社より構成されております。

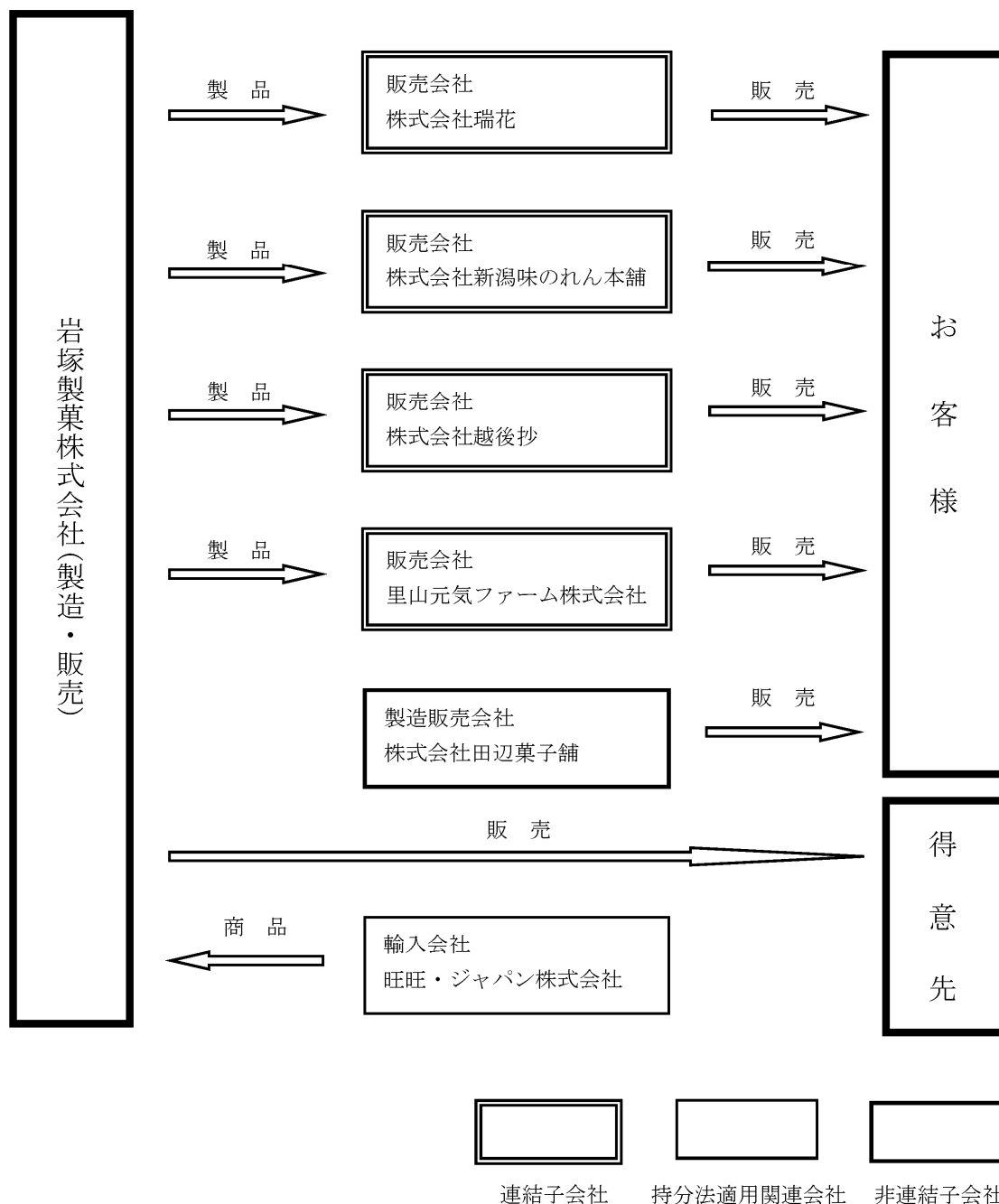
当社グループの事業内容及び当社と関係会社の当該事業に係る位置付けは次のとおりであります。

#### 米菓事業

当社は、米菓の製造・販売を行っております。

連結子会社の株式会社瑞花、株式会社新潟味のれん本舗、株式会社越後抄、里山元気ファーム株式会社は当社で製造した製品を仕入れて販売を行っております。また、里山元気ファーム株式会社は農産物・農産加工品の販売も行い、持分法適用関連会社の旺旺・ジャパン株式会社は、主に食料品の輸入業を行い、非連結子会社の株式会社田辺菓子舗は、かりんとうの製造・販売を行っております。

〔事業系統図〕





#### 4 【関係会社の状況】

名称	住所	資本金 (千円)	主要な事業の 内容	議決権 の所有 割合 (%)	関係内容					
					役員の兼任		資金援助 貸付金 (百万円)	営業上の 取引	設備の 賃貸借	その他
					当社役員 (人)	当社従業員 (人)				
(連結子会社) 株式会社瑞花	新潟県長岡市	60,000	高級米菓販売	100	7	—	—	当社製品 の販売	事務所 の賃貸	—
株式会社新潟味のれん本舗	新潟県長岡市	100,000	米菓通信販売	100	7	—	—	当社製品 の販売	事務所 の賃貸 借	—
株式会社越後抄	新潟県長岡市	100,000	米菓販売	100	7	—	25	当社製品 の販売	事務所 の賃貸	—
里山元気ファーム株式会社	新潟県長岡市	10,000	農産物・農産 加工品販売	100	7	—	—	当社製品 の販売	事務所 の賃貸	—
(持分法適用関連会社) 旺旺・ジャパン株式会社	東京都台東区	100,000	食料品の輸入	40	4	—	76	商品の輸 入	—	—

## 5 【従業員の状況】

### (1) 連結会社の状況

セグメント情報を記載していないため事業部門別の従業員数を示すと次のとおりであります。

(平成30年3月31日現在)

事業部門の名称	従業員数 (人)	
製造部門	647	(72)
販売部門	161	(48)
管理部門	83	(8)
合計	891	(128)

(注) 従業員数は就業人員であり、臨時雇用者数は ( ) 内に年間の平均人員を外数で記載しております。

### (2) 提出会社の状況

(平成30年3月31日現在)

従業員数 (人)	平均年令 (歳)	平均勤続年数 (年)	平均年間給与 (円)
827 (96)	39.4	13.8	4,458,342

(注) 1. 平均年間給与は、税込支払給与額であり、基準外給与及び賞与を含めております。

2. 従業員数は就業人員であり、臨時雇用者数は ( ) 内に年間の平均人員を外数で記載しております。

### (3) 労働組合の状況

当社の労働組合は、岩塚製菓労働組合と称し、日本労働組合総連合会U Aゼンセンに加盟し、組合員数は、平成30年3月31日現在866名（うち臨時雇用者数89名）であります。

なお、労使関係は安定しております。

## 第2【事業の状況】

### 1【経営方針、経営環境及び対処すべき課題等】

文中の将来に関する事項は、当連結会計年度末現在において当社グループが判断したものであります。

#### (1) 経営方針

当社グループは、経営理念に「我々は会社の事業を通じて、社会の人々に喜びと豊かさを提供し、その見返りとして、この事業に携わる者とその関係者の豊かな生活と社会的地位の向上を図り、併せて地域社会の経済的発展に貢献せんとするものである」を掲げ、お客様に安全で安心できる価値ある商品とサービスを提供するとともに、「日本の伝統ある食文化を世界に広め、人々に喜びと豊かさを提供すること」を使命として、かかる使命の追求を通じた企業価値の向上を目指しております。

#### (2) 経営戦略等

当社グループは、「『お米』のおいしさ創造企業」を目指し、「おいしさでNo.1でありたい」「新鮮さでNo.1でありたい」「おいしさにこだわる私たち自身がNo.1でありたい」という夢のもと、世界中の人々においしさの笑顔をお届けすべく、平成28年4月から始まる3ヶ年の中期経営計画『岩塚Stage-Up70』を策定しております。

ブランド集中による構造改革を柱に、生産性の向上や品質保証のための設備投資、企業認知率拡大のための広告宣伝、フルチャネルに対応するための人的資源の再配置により、「新たな成長への挑戦」の基本方針のもと、次に掲げる経営課題に取り組み、経営計画を達成するとともに、将来の持続的成長の実現に向けた基盤づくりを進めてまいります。

##### I. 生産体制のStage-Up

消費者の安全・安心に対するニーズに合わせた品質基準を満たすための品質保証設備への投資や多様なニーズに対応するための多品種少量生産ラインの設置などに取組んでまいります。

##### II. 岩塚ブランドのStage-Up

発信力強化による企業認知率の向上や、新規チャネルへの挑戦、「たなべのかりん糖」やブランド米「ゆきみのり」等を活用したおいしいものづくりネットワークの構築に取組んでまいります。

##### III. 岩塚ロジスティックスのStage-Up

国内ロジスティックスの再構築と委託生産による物流費の削減や、輸出戦略の構築による成長に取組んでまいります。

##### IV. 新商品開発のStage-Up

伝統米菓の深掘だけでなく、健康・機能米菓の開発やかりんとう製品の開発、海外向け米菓の開発に取組んでまいります。

##### V. コーポレート・ガバナンス体制のStage-Up

コーポレート・ガバナンスのさらなる充実を図り、あらゆるステークホルダーに信頼される体制を構築してまいります。

##### VI. 海外事業のStage-Up

北米やアジア圏で事業展開に向けた情報収集を継続し、旺旺集団との共同出資事業を視野に入れた情報収集や連携強化を図ってまいります。

##### VII. 人財育成のStage-Up

上記の経営課題を実行していくための土台として、人財育成に取組んでまいります。

#### (3) 経営上の目標の達成状況を判断するための客観的な指標等

当社グループは、安定的な収益の確保を重視し、売上高営業利益率3%を目標としております。また、CSR（企業の社会的責任）を向上させ、お客様の信頼に応え、おいしさの感動をお届けし続ける企業を目指してまいります。

#### (4) 経営環境、事業上及び財務上の対処すべき課題

米菓業界におきましては、生産金額、小売金額ともに横這い傾向が続いており、さらに価格競争の激化による販売コストの上昇や原材料価格の高騰など、経営環境はより厳しい状況が続くことが予想されます。

こうした経営環境のもと、当社グループは、「岩塚Stage-Up70の総仕上げ～活力あふれる創新と協働～」を基本方針として、中期経営計画の最終年度に次の経営課題を掲げ取り組んでまいります。

##### ・自律的マネジメント体制の確立

主体的能動的な組織運営により、個々の組織の活動結果を集約し、全社目標の達成に繋げるとともに、お客様目線にベクトルを合わせた経営管理体制の確立を目指します。

##### ・岩塚ブランドの基盤づくりと認知拡大

国産米100%使用の優位性を発信していくために、TOP 6の主力商品の強化集中路線を継続し、更なるシェアと認知度の拡大を図ってまいります。

##### ・新（真）商品開発の強化

商品開発体制の強化を重点課題とし、21世紀型商品の開発・ブランド育成を図るために新分野への挑戦を実現してまいります。

##### ・ESG経営の推進

ESG経営なくして持続的発展はないと考え、岩塚グループ全社員でESG経営を実施してまいります。また、CGコードの取組強化を図ってまいります。

##### ・グローバル事業の推進強化

旺旺集団との連携強化を図りながら、新たに北米市場に挑戦してまいります。また、インバウンド需要も含めたグローバル事業として、輸出の強化を全社的に推進してまいります。

##### ・人財育成プログラムの実践

社員一人ひとりが、もう一步前へ、もう一つ上へと自分を高めて行こうという向上心を持てる環境を醸成し、人財育成の強化を図ってまいります。

#### (5) 株式会社の支配に関する基本方針について

##### I. 基本方針の内容

当社は上場会社である以上、当社株式の取引は株主の皆様のご判断に委ねるのが原則であり、当社に対する大規模買付行為がなされた場合にこれに応ずるか否かの判断についても、最終的には株主の皆様の自由意思に委ねられるべきであると考えます。

しかしながら、当社は、当社の財務および事業の方針の決定を支配する者は、様々なステークホルダーとの信頼関係を維持し、当社の企業価値ひいては株主共同の利益を中長期的に確保し、向上させる者でなければならないと考えております。大規模買付行為の中には、①その目的等から見て企業価値ひいては株主共同の利益に対する明白な侵害をもたらすもの、②株主に株式の売却を事実上強要するおそれがあるもの、③対象会社の取締役会や株主が大規模買付行為について検討し、あるいは対象会社の取締役会が代替案を提案するための十分な時間や情報を提供しないもの、④買付者の提案した条件よりもさらに有利な条件を株主にもたらすために、対象会社による買付者との交渉を必要とするもの等、企業価値・株主共同の利益に資さないものも少なくありません。当社は、このような大規模買付行為を行う者は、当社の財務及び事業の方針の決定を支配する者として適当ではないと考えます。

##### II. 不適切な支配の防止のための取組み

当社は、日本の伝統ある食文化を世界に広め、人々に喜びと豊かさを提供することが使命であると考え、かかる使命の追求を通じた企業価値の向上を目指しております。

当社は、中期経営計画「岩塚Re-Bornプラン」（第61期～第63期）を策定し、平成25年度から平成27年度までの3年間、新たな成長に向けた経営基盤づくりに力点を置いて、個々の戦略課題にグループ会社一丸となって取り組んでまいりました。当社は、この経営基盤をさらに盤石なものにし、これから本格化する21世紀型消費社会に対応できるよう、新たな中期経営計画「岩塚Stage-Up70」（第64期～第66期）を策定しました。平成28年度から平成30年度までの3年間を対象とするこの新・中期経営計画は、「社員一人ひとりの成長」が企業力として結集されていくマネジメントを実践し、企業価値の一層の向上を目指すものです。当社グループは、個々の戦略課題に取り組むことで、一丸となって新たな成長への挑戦を続けてまいります。

当社は、この中期経営計画を着実に実行していくことが、当社グループとステークホルダーとの信頼関係を一層強固に築き上げ、企業価値ひいては株主共同の利益の確保・向上につながるものと確信しております。

### Ⅲ. 不適切な支配の防止のための取組みについての取締役会の判断

当社は、中期経営計画「岩塚Stage-Up70」（第64期～第66期）の下、株主の皆様、お客様、取引先様、従業員、地域社会その他、多様なステークホルダーの皆様にとって価値ある企業として支持されることを常に目指し、企業価値・株主共同の利益の最大化に全力で取り組んでまいります。当社株式の大規模買付行為を行おうとする者が、当社を取り巻く経営環境を正しく認識し、当社の企業価値の源泉を理解した上でこれを中長期的に保有し、当社の価値を向上させる意図を持つものでなければ、中期経営計画「岩塚Stage-Up70」（第64期～第66期）の達成が困難となるのはもちろんのこと、当社の企業価値ひいては株主共同の利益を損なうおそれがあります。さらに、外部者である買付者から買付提案を受けた際には、当社の有形無形の経営資源、将来を見据えた施策の潜在的効果、事業分野・人的ネットワークの有機的結合により実現され得るシナジー効果、その他当社の企業価値を構成する事項等について株主の皆様から適切に把握していただくとともに、当該買付者による当社株式等の大規模買付行為が企業価値に及ぼす影響について判断していただく必要があります。

したがって、外部者である買付者によって当社株式に対する大規模買付行為が行われた場合に、株主の皆様が当該大規模買付行為に応じるべきか否かを適切に判断していただくための時間、あるいは当社取締役会が株主の皆様から代替案を提案させていただくための情報を収集する時間の確保が必要であります。また、不当な条件による買付けについては、当社取締役会が株主の皆様のために交渉を行うことを可能としたりすること等が必要になってまいります。このような状況を踏まえ、当社の企業価値ひいては株主共同の利益に反する大規模買付行為を抑止するための枠組みとして、本対応方針の更新が必要であると判断いたしました。

なお、本対応方針において旧対応方針から関連する引用箇所の記載の修正など、所要の修正を行いました。

## 2【事業等のリスク】

有価証券報告書に記載した事業の状況、経理の状況等に関する事項のうち、投資者の判断に重要な影響を及ぼす可能性のある事項には、以下のようなものがあります。

なお、文中の将来に関する事項は、当連結会計年度末現在において当社グループが判断したものであります。

### (1) 食品の安全性について

近年、食品業界におきましては、産地偽装問題、残留農薬問題及び遺伝子組み換え問題など食品に関する問題が発生しております。

当社グループでは、必要に応じ随時各種検査を実施するなど、品質管理には万全な体制をとっておりますが、今後におきまして、当社グループの品質問題のみならず、社会全般に及ぼす品質問題が発生した場合、当社グループの業績に影響を与える可能性があります。

### (2) 売上債権について

当社グループは、債権の貸倒れによる損失に備えるため、一般債権については貸倒実績率により、貸倒懸念債権等特定の債権については個別に回収可能性を検討し、回収不能見込額については、貸倒引当金を計上しております。

しかし、顧客の財務状態の悪化などにより支払能力が低下した場合、追加での費用支出が起こる可能性があります。

### (3) 自然災害について

地震、風水害、火災、雪害による災害等が発生した場合、工場の設備等が大きな被害を受け、その一部又は全部の操業が中断し、生産及び出荷が遅延する可能性があります。また、営業所等の施設や情報システムに損害が生じ、営業活動や仕入、物流に支障が生じた場合、業績に悪影響が及ぶ可能性があります。

### 3【経営者による財政状態、経営成績及びキャッシュ・フローの状況の分析】

#### (1) 経営成績等の状況の概要

当連結会計年度における当社グループ（当社、連結子会社及び持分法適用会社）の財政状態、経営成績及びキャッシュ・フロー（以下「経営成績等」という。）の状況の概要は次のとおりであります。

#### ①財政状態及び経営成績の状況

当連結会計年度におけるわが国の経済は、世界経済の持ち直し等を背景に企業収益に底堅さが見られ、景気は緩やかな回復基調で推移しました。

米菓業界におきましては、一時的にスナック類に伸長が見られたものの、価格競争の激化や主原料である国産米の価格高騰など、厳しい経営環境が続きました。

このような環境のもと当社グループは、中期経営計画「岩塚Stage-Up70」の2年目にあたり「新たな成長への挑戦」を進めてまいりました。

製造部門におきましては、生産性の向上を目的とした設備投資による原価低減、安全安心の構築による品質保証体制の確立を進めてまいりました。

営業部門では、全ての商品を国産米100%としているブランド発信力を高めるとともにマーケティング活動の強化に努め、主力商品のシェア拡大を図ってまいりました。

また、地元長岡市の銘菓である落雁「米百俵」の商標権を取得し、伝統の味を継承しつつリニューアルして12月より子会社の株式会社瑞花で販売を開始いたしました。

この結果、当連結会計年度の財政状態及び経営成績は以下のとおりとなりました。

#### a. 財政状態

当連結会計年度の資産合計は、前連結会計年度末に比べ53億75百万円増加し、717億65百万円となりました。

当連結会計年度の負債合計は、前連結会計年度末に比べ13億12百万円増加し、195億1百万円となりました。

当連結会計年度の純資産合計は、前連結会計年度末に比べ40億62百万円増加し、522億63百万円となりました。

#### b. 経営成績

当連結会計年度における連結売上高は237億92百万円（前連結会計年度比3.3%増）、営業利益は66百万円（前連結会計年度比82.4%減）、経常利益は15億63百万円（前連結会計年度比7.1%減）、親会社株主に帰属する当期純利益は10億23百万円（前連結会計年度比16.9%減）となりました。

なお、当社グループは米菓事業の単一セグメントであります。

#### ②キャッシュ・フローの状況

当連結会計年度における現金及び現金同等物（以下「資金」という。）は、期首残高より85百万円増加し、8億4百万円（前年同期比11.8%増）となりました。

当連結会計年度における各キャッシュ・フローの状況とそれらの要因は次のとおりであります。

##### （営業活動によるキャッシュ・フロー）

「営業キャッシュ・フロー」は19億6百万円の収入（前年同期比4億29百万円の収入増加）となりました。これは主に、前年同期と比べて利息及び配当金の受取額が2億62百万円増加したこと及び法人税等の支払額が2億23百万円減少したこと等によるものであります。

##### （投資活動によるキャッシュ・フロー）

「投資活動によるキャッシュ・フロー」は16億18百万円の支出（前年同期比2億90百万円の支出増加）となりました。これは主に、前年同期と比べて有形固定資産の取得による支出が2億20百万円増加したこと等によるものであります。

##### （財務活動によるキャッシュ・フロー）

「財務活動によるキャッシュ・フロー」は2億3百万円の支出（前年同期比44百万円の支出減少）となりました。これは主に、前年同期と比べて自己株式の取得による支出が3億52百万円減少した一方で、短期借入金の純増減額が4億8百万円減少したこと等によるものであります。

③生産、受注及び販売の実績

a. 生産実績

区分	当連結会計年度 (自 平成29年4月1日 至 平成30年3月31日)		
	金額 (千円)	前年同期比 (%)	構成比 (%)
うるち米菓	12,971,985	105.4	53.7
もち米菓	9,448,497	98.8	39.1
その他米菓	1,753,001	107.6	7.2
合計	24,173,483	102.9	100.0

- (注) 1. 金額は販売価格によっております。  
2. 上記の金額には、消費税等は含まれておりません。

b. 受注実績

当社グループは販売計画に基づいて生産計画を立て、これにより生産を行っているため、受注生産は行っておりません。

c. 販売実績

区分	当連結会計年度 (自 平成29年4月1日 至 平成30年3月31日)		
	金額 (千円)	前年同期比 (%)	構成比 (%)
米菓	22,946,366	103.3	96.4
その他	846,037	104.9	3.6
合計	23,792,403	103.3	100.0

- (注) 1. 金額は販売価格によっております。  
2. 最近2連結会計年度の主な相手先別の販売実績及び当該販売実績の総販売実績に対する割合は次のとおりであります。

相手先	前連結会計年度 (自 平成28年4月1日 至 平成29年3月31日)		当連結会計年度 (自 平成29年4月1日 至 平成30年3月31日)	
	金額 (千円)	割合 (%)	金額 (千円)	割合 (%)
三菱食品株式会社	4,661,452	20.2	4,825,384	20.3
株式会社山星屋	3,230,958	14.0	3,490,491	14.7
株式会社高山	2,697,040	11.7	3,097,931	13.0

3. 上記の金額には、消費税等は含まれておりません。

(2) 経営者の視点による経営成績等の状況に関する認識及び分析・検討内容

経営者の視点による当社グループの経営成績等の状況に関する認識及び分析・検討内容は次のとおりであります。

なお、文中の将来に関する事項は、当連結会計年度末現在において判断したものであります。

①重要な会計方針及び見積り

当社グループの連結財務諸表は、わが国において一般的に公正妥当と認められる会計基準に基づき作成されております。この連結財務諸表の作成に当たりまして、当社経営陣は、過去の実績や状況に応じた合理的と考えられる様々な要因に基づき、見積り及び判断を行い、資産・負債の簿価や収益・費用の報告数値についての基礎としております。

②当連結会計年度の経営成績等の状況に関する分析・検討内容

a. 経営成績等

1) 財政状態

当連結会計年度末における総資産は717億65百万円となり、前連結会計年度末と比較して53億75百万円の増加となりました。

流動資産は74億89百万円で前連結会計年度末と比較して4億6百万円の増加となりました。これは主に、原材料及び貯蔵品が増加したこと等によるものであります。固定資産は642億76百万円となり前連結会計年度末と比較して49億68百万円の増加となりました。これは主に、時価評価により投資有価証券が増加したこと等によるものであります。

当連結会計年度末における負債は195億1百万円となり、前連結会計年度末と比較して13億12百万円の増加となりました。

流動負債は33億69百万円で前連結会計年度末と比較して1億69百万円の減少となりました。これは主に、短期借入金が増加したこと等によるものであります。固定負債は161億32百万円となり前連結会計年度末と比較して14億82百万円の増加となりました。これは主に、投資有価証券の時価評価に伴い繰延税金負債が増加したこと等によるものであります。

当連結会計年度末における純資産は、利益剰余金及びその他有価証券評価差額金が増加したこと等により、522億63百万円（前連結会計年度末482億1百万円）となりました。

2) 経営成績

当社グループの当連結会計年度の経営成績は、売上高につきましては、237億92百万円（前連結会計年度比3.3%増）となったものの、販売促進費や原材料、運送費の高騰等から減益を余儀なくされ、営業利益は66百万円（前連結会計年度比82.4%減）経常利益は15億63百万円（前連結会計年度比7.1%減）親会社株主に帰属する当期純利益は10億23百万円（前連結会計年度比16.9%減）となりました。

3) キャッシュ・フローの状況

当連結会計年度のキャッシュ・フローの状況につきましては、「(1) 経営成績等の状況の概要 ②キャッシュ・フローの状況」に記載のとおりであります。

b. 経営成績等の状況に関する認識及び分析・検討内容

当社グループの経営に影響を及ぼす大きな要因といたしましては、市場動向、原材料動向、事故・災害、製造技術力の低下等があります。

市場動向におきましては、菓子全体では北海道産のジャガイモの不作を受けて、ポテトチップス等一部商品の販売休止がありました。チョコレートは継続して伸長し、全体的には堅調に推移いたしましたが、米菓市場では依然として前年割れの状況が続いております。このような状況の中、当社グループは国産米100%使用メーカーとしての独自性を活かせるような製品施策を進めてまいります。

原材料動向では、政府の農業政策が新たな段階を迎えており、米の価格上昇が進んでおります。また、包装資材、燃料等の価格上昇への対応として、製品施策の絞り込みや標準品の採用推進に取り組む他、資材調達先との密接な情報交換を行い、更なるコスト削減努力を行ってまいります。

また、現場作業に携わる従業員の意識改革を継続的に行うこと等により、経営に重大な影響を与えるような事故・災害の事前防止に努めてまいります。

製造技術力の低下につきましては、特に世代交代に伴う製造技術の伝承問題が懸念されますが、継続的な人材育成とともに機械化（自動化）に取り組むことで、製造技術の維持・強化を図ってまいります。



#### c. 資本の財源及び資金の流動性

##### 1) 資金需要

当社グループの資金需要は主に運転資金需要と設備資金需要の2つであります。

運転資金需要のうち主なものは、製品を製造するための製造費用及び販売するための販売費及び一般管理費等の営業費用であります。また、設備資金需要としましては、主に工場の設立や機械装置等の購入によるものであります。

##### 2) 財務政策

当社グループは現在、運転資金につきましては、内部資金により充当し、不足が生じた場合は短期借入金で調達を行っております。また、設備資金につきましては、設備計画に基づき資金調達計画を作成し、内部資金で不足する場合には、長期借入金等により調達を行っております。

#### d. 経営方針、経営戦略、経営上の目標の達成状況を判断するための客観的な指標等

当社グループは、「営業利益率」を本業での利益体質確保の指標として捉え、また、資産効率の向上及び株主資本の有効利用がすべてのステークホルダーの利益に合致するものと考え、「自己資本利益率 (ROE)」を重要な指標として位置付けております。当連結会計年度における「営業利益率」は0.3% (前年同期比1.3%減少) であり、「自己資本利益率 (ROE)」は2.0% (前年同期比0.5%減少) でありました。引き続きこれらの指標につきましては、改善されるよう取り組んでまいります。

#### 4 【経営上の重要な契約等】

該当事項はありません。

#### 5 【研究開発活動】

当社グループ(当社及び連結子会社)は、創業の心・ものづくりの心を基本に、岩塚ブランド価値の創造に向けて商品開発力の強化と協働開発も含め新規商品開発に取り組んでまいりました。

当連結会計年度におきましては、健康・機能性食材を使った加工食品が大きく取り上げられる中、米菓としての可能性を探求し、生活習慣病予防効果のあるDHAを使用した『小魚とアーモンドせんべい』、スーパーフードキヌアと食物繊維、ビタミンB1を多く含む玄米を使用した『キヌアと玄米せんべい』の開発を進めてまいりました。

また、医療機関指導のもと嚥下困難者用米菓の臨床試験、米百俵本舗から引き継いだ銘菓『米百俵』の製造技術継承、健康素材を使用した北米向け米菓生地の開発等に注力してまいりました。

なお、当連結会計年度の研究開発費の総額は267,495千円となっております。

### 第3【設備の状況】

#### 1【設備投資等の概要】

当社グループ（当社及び連結子会社）では、品質第一の徹底と生産効率の向上に努めるための合理化投資を中心に、1,631,712千円の設備投資を実施いたしました。

なお、当連結会計年度において重要な設備の除却、売却等はありません。

#### 2【主要な設備の状況】

当社グループ（当社及び連結子会社）における主要な設備は、次のとおりであります。

##### (1) 提出会社

(平成30年3月31日現在)

事業所名 (所在地)	事業部門 別の名称	設備の内容	帳簿価額						従業員数 (人) 外[臨時従 業員]
			建物及び 構築物 (千円)	機械装置及 び運搬具 (千円)	土地 (千円) (面積㎡)	リース資産 (千円)	その他 (千円)	合計 (千円)	
飯塚工場 (新潟県長岡市)	製造業務	米菓製造設備	1,255,981	401,230	76,675 (21,707)	925	5,047	1,739,859	90 [7]
沢下条工場 (新潟県長岡市)	製造業務	米菓製造設備	1,972,415	2,095,814	229,438 (72,489)	10,142	30,816	4,338,627	447 [44]
中沢工場 (新潟県長岡市)	製造業務	米菓製造設備	176,570	81,839	—	1,645	833	260,888	62 [3]
長岡工場 (新潟県長岡市)	製造業務	米菓製造設備	230,921	18,527	223,000 (23,138)	1,944	0	474,394	18 [8]
千歳工場（現在の 北海道工場） (北海道千歳市)	製造業務	米菓製造設備	223,265	111,921	192,945 (19,008)	974	5,482	534,590	30 [10]

##### (2) 国内子会社

会社名	事業所名 (所在地)	事業部門 別の名称	設備の内容	帳簿価額						従業員数 (人) 外[臨時従 業員]
				建物及び 構築物 (千円)	機械装置及 び運搬具 (千円)	土地 (千円) (面積㎡)	リース資産 (千円)	その他 (千円)	合計 (千円)	
株式会社新潟 味のれん本舗	本社 (新潟県長 岡市)	販売業務	販売業務施 設	94,657	—	157,303 (3,775)	11,276	23,694	286,932	30 [2]

#### 3【設備の新設、除却等の計画】

当社グループ（当社及び連結子会社）の設備投資については、今後の生産計画、需要予測、投資効率等を総合的に勘案して策定しております。設備計画は原則的に連結会社各社が個別に策定していますが、計画策定に当たってはグループ会議において提出会社を中心に調整を図っております。

当連結会計年度後1年間の設備投資計画は、1,200,000千円であり、内訳は次のとおりであります。

事業部門の名称	平成30年3月末計画金額 (千円)	設備等の主な内容・目的	資金調達方法
製造部門	700,000	米菓製造設備の合理化等	自己資金及び借入金
製造部門	500,000	品質保証の向上	自己資金及び借入金

(注) 1. 上記の金額には、消費税等は含まれておりません。

2. 経常的な設備投資の更新のための除却・売却を除き、重要な設備の除却・売却の計画はありません。

## 第4【提出会社の状況】

### 1【株式等の状況】

#### (1)【株式の総数等】

##### ①【株式の総数】

種類	発行可能株式総数(株)
普通株式	23,980,000
計	23,980,000

##### ②【発行済株式】

種類	事業年度末現在発行数(株) (平成30年3月31日)	提出日現在発行数(株) (平成30年6月27日)	上場金融商品取引所名 又は登録認可金融商品 取引業協会名	内容
普通株式	5,995,000	5,995,000	東京証券取引所 JASDAQ (スタンダード)	単元株式数 100株
計	5,995,000	5,995,000	—	—

#### (2)【新株予約権等の状況】

##### ①【ストックオプション制度の内容】

該当事項はありません。

##### ②【ライツプランの内容】

該当事項はありません。

##### ③【その他の新株予約権等の状況】

該当事項はありません。

#### (3)【行使価額修正条項付新株予約権付社債券等の行使状況等】

該当事項はありません。

#### (4)【発行済株式総数、資本金等の推移】

年月日	発行済株式総 数増減数 (株)	発行済株式総 数残高 (株)	資本金増減額 (千円)	資本金残高 (千円)	資本準備金増 減額 (千円)	資本準備金残 高 (千円)
平成元年10月26日	850,000	5,995,000	522,750	1,634,750	837,250	1,859,250

(注) 有償一般募集850,000株 発行価格 1株当たり1,600円 資本組入額 1株当たり615円

## (5) 【所有者別状況】

(平成30年3月31日現在)

区分	株式の状況（1単元の株式数 100株）								単元未満株式の状況（株）
	政府及び地方公共団体	金融機関	金融商品取引業者	その他の法人	外国法人等		個人その他	計	
					個人以外	個人			
株主数（人）	—	11	6	87	41	—	3,498	3,643	—
所有株式数（単元）	—	10,137	22	10,448	11,751	—	27,577	59,935	1,500
所有株式数の割合（%）	—	16.9	0.0	17.5	19.6	—	46.0	100	—

(注) 1. 自己株式368,333株は「個人その他」に3,683単元及び「単元未満株式の状況」33株を含めて記載しております。

2. 「金融機関」には、株式給付信託（BBT）が保有する当社株式22,900株（229単元）が含まれております。

## (6) 【大株主の状況】

(平成30年3月31日現在)

氏名又は名称	住所	所有株式数（千株）	発行済株式（自己株式を除く。）の総数に対する所有株式数の割合（%）
岩塚製菓共栄会	新潟県長岡市浦9750番地	304	5.41
株式会社北越銀行	新潟県長岡市大手通2丁目2番地14	280	4.98
STATE STREET BANK AND TRUST COMPANY (常任代理人 香港上海銀行東京支店)	ONE LINCOLN STREET, BOSTON MA USA 02111 (東京都中央区日本橋3丁目11-1)	250	4.45
株式会社第四銀行	新潟県新潟市中央区東堀前通7番町1071番地1	250	4.44
平石 毅一	新潟県長岡市	244	4.34
CGML PB CLIENT ACCOUNT/COLLATERAL (常任代理人 シティバンク、エヌ・エイ東京支店)	CITIGROUP CENTRE, CANADA SQUARE, CANARY WHARF, LONDON E14 5LB (東京都新宿区新宿6丁目27番30号)	225	4.01
榎 政男	新潟県長岡市	202	3.59
日本トラスティ・サービス信託銀行株式会社	東京都中央区晴海1丁目8-11	181	3.22
榎 キク	新潟県長岡市	162	2.89
UBS AG SINGAPORE (常任代理人 シティバンク、エヌ・エイ東京支店)	AESCHENVORSTADT 1, CH-4002 BASEL SWITZERLAND (東京都新宿区新宿6丁目27番30号)	150	2.67
計	—	2,250	40.00

(注) 1. 平成30年3月7日付で公衆の縦覧に供されている大量保有報告書において、シンプレクス・アセット・マネジメント株式会社が平成30年2月28日現在で以下の株式を所有している旨が記載されているものの、当社として平成30年3月31日現在における実質所有株式数の確認ができませんので、上記大株主の状況には含めておりません。

なお、その大量保有報告書の内容は次のとおりであります。

氏名又は名称	住所	保有株券等の数 (千株)	株券等保有割合 (%)
シンプレクス・アセット・マネジメント株式会社	東京都千代田区丸の内一丁目5番1号	366	6.11

(7) 【議決権の状況】

① 【発行済株式】

(平成30年3月31日現在)

区分	株式数(株)	議決権の数(個)	内容
無議決権株式	—	—	—
議決権制限株式(自己株式等)	—	—	—
議決権制限株式(その他)	—	—	—
完全議決権株式(自己株式等)	普通株式 368,300	—	—
完全議決権株式(その他)	普通株式 5,625,200	56,252	—
単元未満株式	普通株式 1,500	—	—
発行済株式総数	5,995,000	—	—
総株主の議決権	—	56,252	—

(注) 「完全議決権株式(その他)」欄の普通株式には、株式給付信託(BBT)が保有する当社株式22,900株(議決権の数229個)が含まれております。

② 【自己株式等】

(平成30年3月31日現在)

所有者の氏名又は名称	所有者の住所	自己名義所有 株式数(株)	他人名義所有 株式数(株)	所有株式数の 合計(株)	発行済株式総数 に対する所有株 式数の割合 (%)
岩塚製菓株式会社	新潟県長岡市浦9750 番地	368,300	—	368,300	6.14
計	—	368,300	—	368,300	6.14

(注) 株式給付信託(BBT)が保有する当社株式22,900株(0.38%)は上記自己株式に含めておりません。

(8) 【役員・従業員株式所有制度の内容】

① 取締役に対する株式給付信託(BBT)の導入

当社は、取締役(社外取締役及び監査等委員である取締役を除く。)の役員報酬と株式価値との連動性をより明確にし、中長期的な業績の向上と企業価値の増大への貢献意識を高めることを目的に、役員に対する株式報酬制度「株式給付信託(BBT)」を導入しております。

1. 本制度の概要

本制度の導入に際し、「役員株式給付規程」を制定しております。当社は、制定した役員株式給付規程に基づき、役員に対し、役位及び会社の業績に応じて一定のポイントを付与し、役員退任時等に累計ポイントに応じた当社株式及び金銭を給付します。役員に対し給付する株式については、予め信託設定した金銭により将来分も含め取得し、信託財産として分別管理しております。

2. 取締役に給付する予定の株式の総数

22,900株

3. 本制度による受益権その他の権利を受け取ることができる者の範囲

取締役を退任した者のうち役員株式給付規程に定める受益者要件を満たす者

## 2【自己株式の取得等の状況】

【株式の種類等】 会社法第155条第7号に該当する普通株式の取得

(1) 【株主総会決議による取得の状況】

該当事項はありません。

(2) 【取締役会決議による取得の状況】

該当事項はありません。

(3) 【株主総会決議又は取締役会決議に基づかないものの内容】

区分	株式数 (株)	価額の総額 (円)
当事業年度における取得自己株式	47	215,836
当期間における取得自己株式	—	—

(注) 当期間における取得自己株式には、平成30年6月1日からこの有価証券報告書提出日までの単元未満株式の買取りによる株式は含まれておりません。

(4) 【取得自己株式の処理状況及び保有状況】

区分	当事業年度		当期間	
	株式数 (株)	処分価額の総額 (円)	株式数 (株)	処分価額の総額 (円)
引き受ける者の募集を行った取得自己株式	—	—	—	—
消却の処分を行った取得自己株式	—	—	—	—
合併、株式交換、会社分割に係る移転を行った取得自己株式	—	—	—	—
その他 ( — )	—	—	—	—
保有自己株式数	368,333	—	368,333	—

(注) 1. 株式給付信託(BBT)が保有する当社株式22,900株は、上記保有自己株式数に含まれておりません。

2. 当期間における保有自己株式数には、平成30年6月1日からこの有価証券報告書提出日までの単元未満株式の買取りによる株式は含まれておりません。

### 3 【配当政策】

当社は株主に対する利益還元を経営の最重要政策の一つとして位置づけております。米菓業界における熾烈な企業間競争の中にあつて、常に新技術の開発と生産性の向上を目指し、競争力を一層高めるとともに、業績に裏付けられた成果の配分を基本方針としております。

当社は中間配当と期末配当の年2回の剰余金の配当を行うことを基本方針としております。

これらの剰余金の配当の決定機関は、期末配当については株主総会、中間配当については取締役会であります。

当期の配当につきましては、上記方針に基づき1株当たり18円の普通配当（うち中間配当0円）を実施することを決定しました。

内部留保資金につきましては、安定的な企業の成長を図るため、設備投資、研究開発、企業体質・財務体質の強化に充当し、継続的な事業の拡大と収益の向上を通じて株主の期待に応えるべく、努めてまいります。

当社は、「取締役会の決議によって、毎年9月30日を基準日として、中間配当を行うことができる。」旨を定款に定めております。

なお、当事業年度の配当につきましては、上記方針に基づき、普通配当18円に加え、本年が当社の創業70周年であることから2円の記念配当を加え、以下のとおり実施することを決定しました。

決議年月日	配当金の総額 (百万円)	1株当たり配当額 (円)
平成30年6月26日 定時株主総会決議	112	20

### 4 【株価の推移】

#### (1) 【最近5年間の事業年度別最高・最低株価】

回次	第61期	第62期	第63期	第64期	第65期
決算年月	平成26年3月	平成27年3月	平成28年3月	平成29年3月	平成30年3月
最高(円)	5,810	7,980	8,580	4,865	5,970
最低(円)	4,160	5,010	4,900	3,365	4,110

(注) 最高・最低株価は、東京証券取引所 JASDAQ (スタンダード) におけるものであります。

#### (2) 【最近6月間の月別最高・最低株価】

月別	平成29年10月	11月	12月	平成30年1月	2月	3月
最高(円)	5,160	5,200	5,500	5,450	5,450	5,420
最低(円)	4,950	4,755	5,050	5,230	5,130	5,200

(注) 最高・最低株価は、東京証券取引所 JASDAQ (スタンダード) におけるものであります。

## 5 【役員の状況】

男性9名 女性一名 (役員のうち女性の比率-%)

役名	職名	氏名	生年月日	略歴	任期	所有株式数 (千株)
取締役社長 (代表取締役)		横 春夫	昭和26年5月26日生	昭和51年12月 当社入社 昭和58年12月 当社取締役営業本部長に就任 昭和61年12月 当社常務取締役営業本部長に就任 昭和63年2月 株式会社新潟味のれん本舗取締役に就任(現任) 平成4年3月 当社専務取締役営業本部長に就任 平成5年10月 当社専務取締役製造本部長に就任 平成6年2月 当社専務取締役経理部長に就任 平成6年4月 株式会社越後抄取締役に就任(現任) 平成6年7月 当社専務取締役管理部長に就任 平成9年2月 株式会社瑞花取締役に就任(現任) 平成10年6月 当社代表取締役社長に就任(現任) 平成15年7月 旺旺・ジャパン株式会社取締役に就任(現任) 平成18年6月 株式会社紀文食品社外監査役に就任(現任) 平成21年6月 里山元気ファーム株式会社取締役に就任(現任) 平成27年7月 株式会社田辺菓子舗代表取締役に就任 平成29年6月 株式会社田辺菓子舗取締役に就任(現任) 平成29年6月 株式会社エム・アイ・ピー社外監査役に就任(現任)	(注) 2	91
常務取締役	営業本部長兼 広域流通部長	星野 忠彦	昭和35年12月29日生	昭和59年4月 当社入社 平成22年9月 当社営業本部長に就任 平成22年9月 株式会社瑞花取締役に就任(現任) 平成22年9月 株式会社新潟味のれん本舗取締役に就任(現任) 平成22年9月 株式会社越後抄取締役に就任(現任) 平成22年9月 里山元気ファーム株式会社取締役に就任(現任) 平成23年6月 当社取締役営業本部長に就任 平成25年2月 当社取締役営業本部長兼広域流通部長に就任 平成28年4月 当社常務取締役営業本部長兼広域流通部長に就任(現任) 平成28年4月 旺旺・ジャパン株式会社取締役に就任 平成30年1月 旺旺・ジャパン株式会社代表取締役に就任(現任)	(注) 2	6



役名	職名	氏名	生年月日	略歴	任期	所有株式数 (千株)
常務取締役	製造本部長兼 IPS推進室長	横 大介	昭和54年 8月14日生	平成18年 5月 当社入社 平成23年 3月 旺旺・ジャパン株式会社取締役に就任 平成24年 1月 旺旺・ジャパン株式会社取締役営業本部長に就任 平成25年 2月 旺旺・ジャパン株式会社取締役に就任 (現任) 平成25年 6月 当社経営企画室長に就任 平成25年 6月 当社取締役経営企画室長に就任 平成25年 6月 株式会社瑞花取締役に就任 (現任) 平成25年 6月 株式会社新潟味のれん本舗取締役に就任 (現任) 平成25年 6月 株式会社越後抄取締役に就任 (現任) 平成25年 6月 里山元気ファーム株式会社取締役に就任 (現任) 平成27年 2月 当社取締役経営企画本部長兼経営企画室長に就任 平成27年 7月 株式会社田辺菓子舗取締役に就任 (現任) 平成28年 4月 当社常務取締役製造本部長兼IPS推進室長に就任 (現任)	(注) 2、4	—
常務取締役	経営管理本部長	阿部 雅栄	昭和34年 3月 6日生	昭和56年 3月 当社入社 平成14年 2月 当社関東営業部長に就任 平成17年10月 当社マーケティング部長に就任 平成18年 5月 当社営業本部長に就任 平成18年 6月 当社取締役営業本部長に就任 平成20年 7月 当社取締役に就任 平成20年10月 当社取締役新規事業開発室長に就任 平成21年 6月 里山元気ファーム株式会社 代表取締役社長に就任 平成28年 4月 当社管理本部長に就任 平成28年 6月 当社取締役管理本部長に就任 平成28年 6月 株式会社瑞花取締役に就任 (現任) 平成28年 6月 株式会社新潟味のれん本舗取締役に就任 (現任) 平成28年 6月 株式会社越後抄取締役に就任 (現任) 平成28年 6月 里山元気ファーム株式会社取締役に就任 (現任) 平成30年 4月 常務取締役経営管理本部長に就任 (現任) 平成30年 6月 株式会社田辺菓子舗取締役に就任 (現任) 平成30年 6月 旺旺・ジャパン株式会社監査役に就任 (現任)	(注) 2	5

役名	職名	氏名	生年月日	略歴	任期	所有株式数 (千株)
取締役	商品開発本部長	小林 正光	昭和30年1月1日生	昭和48年3月 当社入社 平成20年2月 当社開発部長に就任 平成21年5月 株式会社瑞花取締役に就任（現任） 平成21年5月 株式会社新潟味のれん本舗取締役に就任 平成21年5月 株式会社越後抄取締役に就任（現任） 平成21年6月 当社取締役開発部長に就任 平成21年8月 当社取締役マーケティング本部長兼商品部長に就任 平成22年9月 当社取締役マーケティング本部長に就任 平成22年9月 里山元気ファーム株式会社取締役に就任（現任） 平成24年1月 当社取締役商品開発本部長に就任（現任） 平成25年2月 株式会社新潟味のれん本舗代表取締役に就任 平成26年2月 株式会社新潟味のれん本舗取締役に就任（現任）	(注) 2	1
取締役	購買部長	小林 晴仁	昭和36年2月6日生	平成2年4月 当社入社 平成12年12月 当社購買部長に就任 平成14年2月 当社製造管理部長に就任 平成17年1月 当社内部監査室長に就任 平成18年3月 当社営業管理部長に就任 平成24年7月 当社生産管理部長に就任 平成26年6月 当社執行役員製造副本部長兼購買部長に就任 平成27年4月 当社執行役員購買部長に就任 平成27年6月 当社取締役購買部長に就任（現任） 平成27年6月 株式会社瑞花取締役に就任（現任） 平成27年6月 株式会社新潟味のれん本舗取締役に就任（現任） 平成27年6月 株式会社越後抄取締役に就任（現任） 平成27年6月 里山元気ファーム株式会社取締役に就任（現任）	(注) 2	0

役名	職名	氏名	生年月日	略歴	任期	所有株式数 (千株)
取締役 (監査等委員)		石川 豊	昭和29年2月10日生	昭和52年4月 株式会社北越銀行入行 平成8年4月 同行審査部課長に就任 平成14年10月 同行亀田支店長に就任 平成16年9月 同行栃尾支店長に就任 平成18年10月 同行小千谷支店長に就任 平成20年6月 同行監査部長に就任 平成22年4月 同行人事部長に就任 平成24年6月 北越信用保証株式会社代表取締役社長に就任 平成27年6月 当社取締役(監査等委員)に就任(現任) 平成27年6月 株式会社瑞花監査役に就任(現任) 平成27年6月 株式会社新潟味のれん本舗監査役に就任(現任) 平成27年6月 株式会社越後抄監査役に就任(現任) 平成27年6月 里山元気ファーム株式会社監査役に就任(現任) 平成27年7月 株式会社田辺菓子舗監査役に就任(現任)	(注) 1、3	0
取締役 (監査等委員)		佐野 榮日出	昭和17年11月13日生	昭和36年4月 東京国税局入署 平成13年7月 辞職 平成13年9月 税理士登録 平成16年6月 田辺工業株式会社常勤監査役に就任(現任) 平成19年4月 関東信越税理士会会長岡支部長に就任 平成19年6月 当社監査役に就任 平成23年4月 関東信越税理士会新潟県支部連合会副会長に就任(現任) 平成26年11月 第四証券株式会社監査役に就任(現任) 平成27年6月 当社取締役(監査等委員)に就任(現任)	(注) 1、3	—
取締役 (監査等委員)		深井 一男	昭和27年1月10日生	昭和45年4月 関東信越国税局入署 平成3年7月 同局館林税務署統括国税調査官に就任 平成6年7月 関東信越国税不服審判所国税審査官に就任 平成11年7月 関東信越国税局総括主査に就任 平成13年3月 同局沼田税務署総務課長に就任 平成21年7月 同局新潟税務署特別国税調査官に就任 平成24年8月 税理士登録(現在に至る) 平成27年6月 当社取締役(監査等委員)に就任(現任) 平成29年4月 関東信越税理士会会長岡支部副支部長に就任(現任)	(注) 1、3	—
				計		104

- (注) 1. 石川 豊、佐野 榮日出、深井 一男は、社外取締役であります。
2. 平成30年6月26日開催の定時株主総会の終結の時から1年間
3. 平成29年6月27日開催の定時株主総会の終結の時から2年間
4. 常務取締役 榎 大介は、取締役社長 榎 春夫の長男であります。
5. 当社は、経営の監督体制及び業務執行体制の強化のため、執行役員制度を導入しております。  
現任の執行役員は次のとおりであります。(平成30年3月31日現在)

氏名	担当
浅川 慎一	生産管理部長
中野 剛	品質保証部長兼お客様相談室長
下田 篤志	商品企画部長
高橋 宏明	営業企画部長
藤田 英之	西日本営業部長
大川 利夫	技術部長
山家 晃	内部監査室長

6. 当社は、法令に定める員数を欠くことになる場合に備え、会社法第329条第3項に定める補欠監査等委員1名を選任しております。補欠監査等委員の略歴は次のとおりであります。

氏名	生年月日	略歴	所有株式数 (千株)
細貝 巖	昭和33年7月4日生	平成4年4月 弁護士登録 平成4年4月 尚和法律事務所(現ジョーンズ・デイ法律事務所)入所 平成7年4月 河鱈法律事務所入所 平成11年3月 細貝法律事務所開設(現在に至る) (重要な兼職の状況) 三幸倉庫株式会社代表取締役社長 アクシアルリテイリング株式会社社外取締役 大光銀行株式会社社外取締役	—

## 6 【コーポレート・ガバナンスの状況等】

### (1) 【コーポレート・ガバナンスの状況】

当社は、「出稼ぎに行かなくてもいいように、岩塚の地域に産業を起こそう」と創業して以来、「会社の事業を通じて、社会の人々に喜びと豊かさを提供し、その見返りとして、この事業に携わる者とその関係者の豊かな生活と社会的地位の向上を図り、併せて地域社会の経済的發展に貢献せん」とすることを経営理念に掲げてまいりました。

その中で、会社の所有者である株主の意思や利益を適切に反映させることもまた、重要な課題の一つとして位置づけ、経営環境の変化に迅速かつ的確に対応するとともに、消費者・従業員・株主・地域社会・取引先などすべてのステークホルダーに対する経営の公正性・透明性の充実に努め、企業価値の向上に努めております。

#### ①企業統治の体制

##### イ. 企業統治の体制の概要及び当該体制を採用する理由

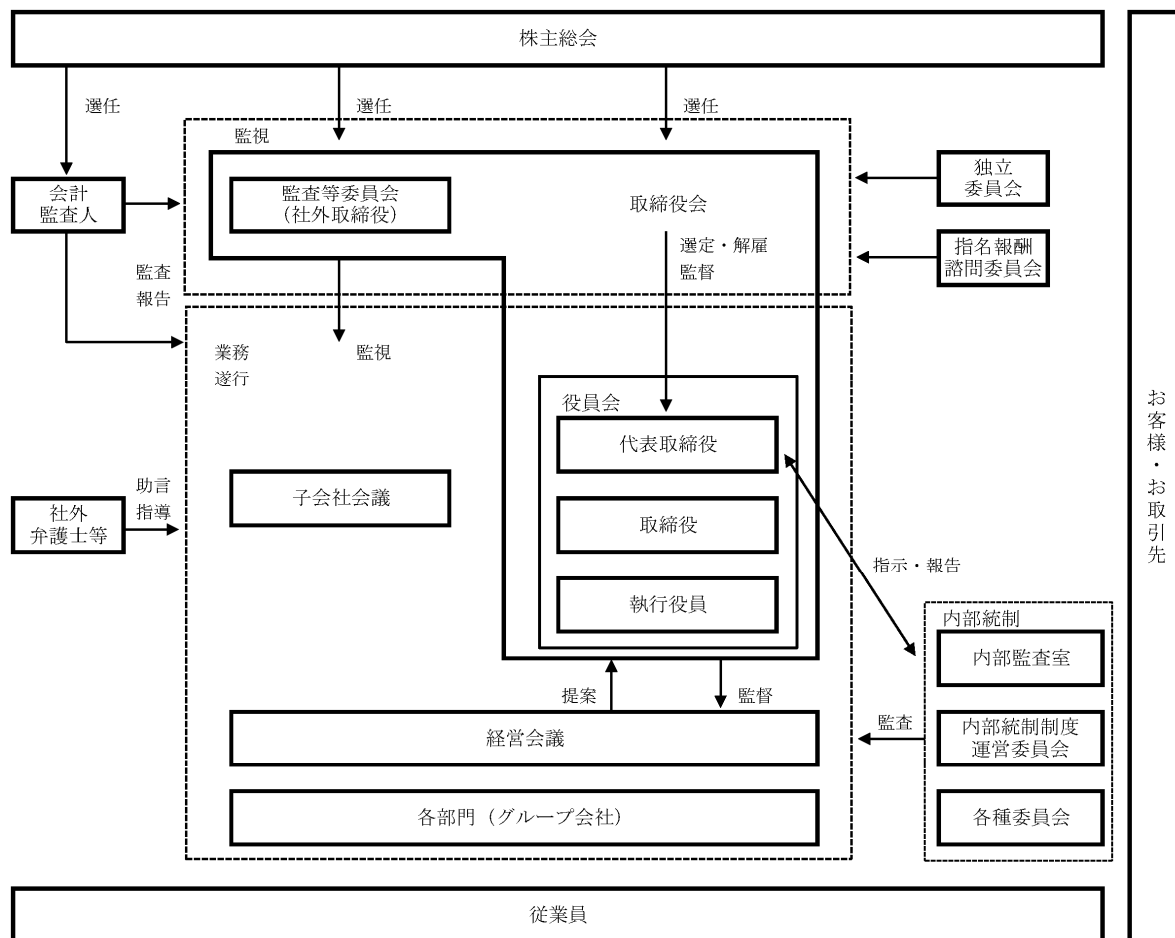
当社は監査等委員会設置会社であり監査等委員会を設置し、専門的な知識を有する監査等委員である取締役による監査・監督機能ならびにコーポレートガバナンス体制の一層の強化を図るとともに、経営の健全性・透明性の向上を図ってまいります。

また、業務執行上の意思決定の迅速化及び業務執行の効率化を図るため、執行役員制度を導入しており、執行役員も出席する役員会におきましては、取締役会から一部の権限の委譲を受け、機動的な案件審議と部門間協議・連携を図っております。

更に、取締役と経営幹部で構成されている経営会議は、毎月1回開催され、経営課題の進捗と情報共有が図られております。

経営の監視・監督機能につきましては、監査等委員3名による監査・監督が実施されており、法令や定款に対する違反や、株主をはじめとするすべてのステークホルダーの利益を侵害する事実に対する監査のほか、内部統制システムに基づいた内部統制定例会への出席や内部監査室との意見交換などを実施しております。

(コーポレートガバナンス体制の概要)



ロ. その他の企業統治に関する事項

a. 会社の機関の内容

(取締役会)

当社の取締役会は、経営方針・中期経営計画・経営方針を策定するとともに、重要な業務執行の決議、監査を行っております。

(監査等委員会)

監査等委員会を設置しており、監査・監督機能とガバナンス体制の一層の強化を図っております。

(指名報酬諮問委員会)

指名報酬諮問委員会を設置しており、取締役会の諮問に応じて、取締役、執行役員的人事案及び取締役の報酬内容等について審議し、取締役会に対して、助言・提言を行っております。

(役員会)

取締役会から一部の権限の委譲を受け、機動的な案件審議と部門間協議・連携を図っております。

(経営会議)

取締役と経営幹部で構成されている経営会議は、毎月1回開催され、経営課題の進捗管理と情報共有が図られております。

b. 内部統制システムの整備の状況

常務取締役が各部門の業務全般を統括し、その経営管理を管掌すると共に、内部監査室が各部門の業務執行について監査しております。

また、経営企画室におきまして経営計画の管理、業務の改善に向けた具体的な助言・指導を行っております。

c. 会計監査の状況

当社の会計監査業務を執行した公認会計士は鴨田 真一郎氏（財務諸表監査の継続監査年数3年）及び新井 努氏（財務諸表監査の継続監査年数3年）であり、有限責任大有監査法人に所属しております。

当社の会計監査業務に係る補助者は、公認会計士6名であり、会計監査人は、財務諸表監査及び内部統制監査を実施しております。

d. リスク管理体制の整備の状況

当社グループは、事業活動全般にわたり生じる様々なリスク管理に対して、その低減及び回避の為の諸施策を実施するほか、日常の管理は社内各部門が分担しております。

また、リスクが現実となった場合には、経営トップの指揮のもと迅速・適切な対応を図ることを基本とし、対応方針を明確にしております。

②内部監査及び監査等委員会監査の状況

当社では、内部監査室（室長1名、一般社員2名）が「内部監査規程」に基づき、年間の監査計画を策定し、内部監査を実施しております。

内部監査にあたっては、「内部監査規程」のほか諸規程に照らし、社内各部門の業務遂行状況の適否等を判断し、組織的牽制機能を果たしております。

また、監査等委員会監査においては、内部監査への同行監査により、現地・現物に基づいた企業グループ全体の監査を実施しており、毎月定期的に開催される報告会において、適宜意見交換を行っております。

③社外取締役

当社の社外取締役は3名であります。

石川 豊氏は、主に金融機関における豊富な経験と専門的な知識を有しており、独立性を確保した立場から経営全般の監視と有用な意見をいただくことを目的として選任されております。佐野 榮日出氏は、主に税理士としての専門的な見地から意見を述べるなど、独立性を確保した立場から監視・監督機能を果たすことを目的として選任されております。深井 一男氏は、長年にわたる国税庁での業務および税理士としての豊かな業務経験と専門知識を当社の監査体制に活かし、独立性を確保した立場から監視・監督機能を果たすことを目的として選任されております。

なお、当社及び当社グループとの間に特別の利害関係はありません。

社外取締役は取締役会に毎回出席するほか、その他の重要な会議にも出席するなど、経営に対して独立した立場から監視・監督機能を果たしており、意思決定の妥当性・適正性を確保するための助言・提言を行っております。

また、会計監査人や内部監査部門とも定期的な情報交換を行っております。

当社は、社外取締役を選任するための独立性に関する基準又は方針として明確に定めたものではありませんが、選任にあたっては、経歴や当社との関係を踏まえて、独立した立場で社外役員としての職務を遂行できる十分な独立性が確保できることを前提に判断しております。

なお、石川 豊氏を東京証券取引所が定める独立役員として同取引所に届け出ております。

#### ④役員報酬等

取締役の報酬については、株主総会の決議により報酬額の限度額を決定しております。

また、各取締役の報酬額については取締役会の決議により決定しております。

なお、独立社外取締役の適切な関与・助言を得ることで、報酬等の決定に関する透明性及び公正性をより向上させるために、平成30年1月11日に「指名報酬諮問委員会」を設置しております。

役員区分ごとの報酬等の総額、報酬等の種類別の総額及び対象となる役員の員数

役員の区分	報酬等の総額（千円）	基本報酬（千円）	賞与（千円）	対象となる役員の員数（人）
取締役	95,847	95,847	—	7
社外役員	8,250	8,250	—	3

(注)上記のほか、取締役が使用人を兼ねている場合における使用人としての報酬等の額は27,720千円（基本報酬3名21,720千円 賞与3名6,000千円）であります。

#### ⑤株式の保有状況

イ. 投資株式のうち保有目的が純投資目的以外の目的であるものの銘柄数及び貸借対照表計上額の合計額

銘柄数	33銘柄
貸借対照表計上額の合計額	53,337,701千円

ロ. 保有目的が純投資目的以外の目的である投資株式の保有区分、銘柄、株式数、貸借対照表計上額及び保有目的前事業年度

特定投資株式

銘柄	株式数（株）	貸借対照表計上額（千円）	保有目的
Want Want China Holdings Limited	608,434,480	47,267,571	取引関係等の円滑化のため
アクシアル リテイリング株式会社	100,000	424,000	取引関係等の円滑化のため
株式会社キッツ	249,000	184,758	取引関係等の円滑化のため
株式会社北越銀行	48,094	138,128	取引関係等の円滑化のため
株式会社リンガーハット	47,000	107,301	取引関係等の円滑化のため
株式会社第四銀行	214,662	94,665	取引関係等の円滑化のため
株式会社大光銀行	355,000	78,455	取引関係等の円滑化のため
株式会社プロネクサス	54,040	64,956	取引関係等の円滑化のため
オイレス工業株式会社	31,104	63,825	取引関係等の円滑化のため
株式会社セブン&アイ・ホールディングス	12,093	52,753	取引関係等の円滑化のため
マックスバリュ中部株式会社	37,560	45,560	取引関係等の円滑化のため
株式会社アークス	14,217	37,860	取引関係等の円滑化のため
イオン株式会社	12,600	20,475	取引関係等の円滑化のため
株式会社マミーマート	10,242	20,239	取引関係等の円滑化のため

銘柄	株式数 (株)	貸借対照表計上額 (千円)	保有目的
横河電機株式会社	10,000	17,520	取引関係等の円滑化のため
クリナップ株式会社	20,260	16,613	取引関係等の円滑化のため
株式会社ノザワ	13,125	15,369	取引関係等の円滑化のため
新東工業株式会社	12,075	11,676	取引関係等の円滑化のため
バンドー化学株式会社	10,250	10,127	取引関係等の円滑化のため
アルビス株式会社	2,400	8,268	取引関係等の円滑化のため
株式会社指月電機製作所	12,550	8,157	取引関係等の円滑化のため
株式会社マルヨシセンター	18,902	7,409	取引関係等の円滑化のため
株式会社スパンクリートコーポレーション	24,000	7,320	取引関係等の円滑化のため
株式会社リテールパートナーズ	5,406	6,243	取引関係等の円滑化のため
株式会社ヤマザワ	1,452	2,629	取引関係等の円滑化のため
株式会社ヤマナカ	3,000	2,145	取引関係等の円滑化のため
株式会社いなげや	1,375	2,132	取引関係等の円滑化のため
ユナイテッド・スーパーマーケット・ホールディングス株式会社	1,761	1,792	取引関係等の円滑化のため
株式会社マルイチ産商	1,000	970	取引関係等の円滑化のため
ユニー・ファミリーマートホールディングス株式会社	120	796	取引関係等の円滑化のため

当事業年度

特定投資株式

銘柄	株式数 (株)	貸借対照表計上額 (千円)	保有目的
Want Want China Holdings Limited	608,434,480	51,818,295	取引関係等の円滑化のため
アクシアル リテイリング株式会社	100,000	404,500	取引関係等の円滑化のため
株式会社キッツ	249,000	227,586	取引関係等の円滑化のため
株式会社リンガーハット	47,000	116,231	取引関係等の円滑化のため
株式会社北越銀行	48,557	112,654	取引関係等の円滑化のため
株式会社第四銀行	21,466	100,890	取引関係等の円滑化のため
株式会社大光銀行	35,500	79,875	取引関係等の円滑化のため
オイレス工業株式会社	31,104	70,450	取引関係等の円滑化のため
株式会社プロネクサス	54,040	69,981	取引関係等の円滑化のため
株式会社セブン&アイ・ホールディングス	12,549	57,275	取引関係等の円滑化のため



銘柄	株式数 (株)	貸借対照表計上額 (千円)	保有目的
マックスバリュ中部株式会社	38,569	54,382	取引関係等の円滑化のため
株式会社アークス	14,688	37,704	取引関係等の円滑化のため
株式会社マミーマート	10,573	25,300	取引関係等の円滑化のため
イオン株式会社	12,600	23,933	取引関係等の円滑化のため
横河電機株式会社	10,000	21,980	取引関係等の円滑化のため
クリナップ株式会社	20,260	16,511	取引関係等の円滑化のため
株式会社ノザワ	13,125	15,986	取引関係等の円滑化のため
新東工業株式会社	12,075	13,379	取引関係等の円滑化のため
バンドー化学株式会社	10,250	12,494	取引関係等の円滑化のため
株式会社スパンクリートコーポレーション	24,000	11,568	取引関係等の円滑化のため
株式会社指月電機製作所	12,550	9,111	取引関係等の円滑化のため
アルビス株式会社	2,400	8,388	取引関係等の円滑化のため
株式会社リテールパートナーズ	5,406	7,806	取引関係等の円滑化のため
株式会社マルヨシセンター	19,946	7,060	取引関係等の円滑化のため
株式会社ヤマナカ	3,000	2,976	取引関係等の円滑化のため
株式会社ヤマザワ	1,452	2,556	取引関係等の円滑化のため
株式会社いなげや	1,375	2,501	取引関係等の円滑化のため
ユナイテッド・スーパーマーケット・ホールディングス株式会社	1,761	1,991	取引関係等の円滑化のため
ユニー・ファミリーマートホールディングス株式会社	120	1,075	取引関係等の円滑化のため
株式会社マルイチ産商	1,000	1,024	取引関係等の円滑化のため

なお、保有目的が純投資目的の投資株式及び保有目的を変更した投資株式はありません。

#### ⑥取締役の定数

当社の取締役は12名以内とする旨定款に定めております。

また、監査等委員である取締役は4名以内とする旨定款に定めております。

#### ⑦取締役の選任の決議要件

当社は、取締役の選任決議について、議決権を行使することができる株主の議決権の3分の1以上を有する株主が出席し、その議決権の過半数をもって行う旨定款に定めております。

#### ⑧自己株式の取得

当社は、会社法第165条第2項の規定により、取締役会の決議をもって、自己の株式を取得することができる旨を定款に定めております。これは、経営環境の変化に対応した機動的な資本政策の遂行を可能とするため、市場取引等により自己の株式を取得することを目的とするものであります。

⑨中間配当の決定機関

当社は、会社法第454条第5項の規定により、取締役会の決議によって毎年9月30日を基準日として、中間配当を行うことができる旨定款に定めております。これは、株主への機動的な利益還元を行うことを目的とするものであります。

⑩株主総会の特別決議要件

当社は、会社法第309条第2項に定める株主総会の特別決議要件について、議決権を行使することができる株主の議決権の3分の1以上を有する株主が出席し、その議決権の3分の2以上をもって行う旨定款に定めております。これは、株主総会における特別決議の定足数を緩和することにより、株主総会の円滑な運営を行うことを目的とするものであります。

⑪取締役の責任限定契約

当社は、会社法第427条第1項に基づき、取締役（業務執行取締役等であるものを除く。）との間に、損害賠償責任を限定する契約を締結しております。当該契約に基づく損害賠償責任限度額は、法令が定める額としております。これらは、取締役が職務を遂行するにあたり、その能力を十分に発揮して、期待される役割を果たしうる環境を整備することを目的とするものであります。

(2) 【監査報酬の内容等】

① 【監査公認会計士等に対する報酬の内容】

区分	前連結会計年度		当連結会計年度	
	監査証明業務に基づく報酬（千円）	非監査業務に基づく報酬（千円）	監査証明業務に基づく報酬（千円）	非監査業務に基づく報酬（千円）
提出会社	33,000	—	33,000	—
連結子会社	—	—	—	—
計	33,000	—	33,000	—

② 【その他重要な報酬の内容】

該当事項はありません。

③ 【監査公認会計士等の提出会社に対する非監査業務の内容】

該当事項はありません。

④ 【監査報酬の決定方針】

会計監査人に対する報酬の額の決定に関する方針は、代表取締役が監査等委員会の同意を得て決定しております。

## 第5【経理の状況】

### 1. 連結財務諸表及び財務諸表の作成方法について

(1) 当社の連結財務諸表は、「連結財務諸表の用語、様式及び作成方法に関する規則」（昭和51年大蔵省令第28号）に基づいて作成しております。

(2) 当社の財務諸表は、「財務諸表等の用語、様式及び作成方法に関する規則」（昭和38年大蔵省令第59号。以下「財務諸表等規則」という。）に基づいて作成しております。

また、当社は、特例財務諸表提出会社に該当し、財務諸表等規則第127条の規定により財務諸表を作成しております。

### 2. 監査証明について

当社は、金融商品取引法第193条の2第1項の規定に基づき、連結会計年度（平成29年4月1日から平成30年3月31日まで）の連結財務諸表及び事業年度（平成29年4月1日から平成30年3月31日まで）の財務諸表について、有限責任大有監査法人による監査を受けております。

### 3. 連結財務諸表等の適正性を確保するための特段の取組みについて

当社は、連結財務諸表等の適正性を確保するための特段の取組みを行っております。具体的には、会計基準等の内容を適切に把握し、又は会計基準等の変更等についての的確に対応することができる体制を整備するため、公益財団法人財務会計基準機構へ加入し、セミナーに参加する等積極的な情報収集活動に努めております。

1 【連結財務諸表等】

(1) 【連結財務諸表】

① 【連結貸借対照表】

(単位：千円)

	前連結会計年度 (平成29年3月31日)	当連結会計年度 (平成30年3月31日)
<b>資産の部</b>		
流動資産		
現金及び預金	723,505	808,555
受取手形及び売掛金	3,994,753	4,038,893
商品及び製品	241,738	282,154
仕掛品	112,150	125,731
原材料及び貯蔵品	795,122	1,043,684
前払費用	45,378	52,918
1年内回収予定の長期貸付金	906,574	858,494
繰延税金資産	233,949	237,571
その他	125,089	133,108
貸倒引当金	△95,343	△91,316
流動資産合計	7,082,918	7,489,796
固定資産		
有形固定資産		
建物及び構築物	12,311,280	12,857,568
減価償却累計額	△8,183,607	△8,517,295
建物及び構築物（純額）	※2,※3 4,127,673	※2,※3 4,340,272
機械装置及び運搬具	9,865,660	10,434,616
減価償却累計額	△7,339,962	△7,630,297
機械装置及び運搬具（純額）	※3 2,525,697	※3 2,804,318
土地	※2 870,834	※2 913,529
リース資産	165,769	162,978
減価償却累計額	△106,119	△92,004
リース資産（純額）	59,649	70,974
建設仮勘定	122,941	137,198
その他	380,032	412,065
減価償却累計額	△321,812	△342,094
その他（純額）	※3 58,220	※3 69,970
有形固定資産合計	7,765,016	8,336,263
無形固定資産		
投資その他の資産	138,519	128,590
投資有価証券	50,908,632	55,283,019
従業員に対する長期貸付金	2,174	1,937
長期前払費用	15,967	61,091
繰延税金資産	57,451	52,214
その他	※1 448,378	※1 441,135
貸倒引当金	△28,320	△28,131
投資その他の資産合計	51,404,284	55,811,266
固定資産合計	59,307,820	64,276,119
資産合計	66,390,739	71,765,915

(単位：千円)

	前連結会計年度 (平成29年3月31日)	当連結会計年度 (平成30年3月31日)
<b>負債の部</b>		
流動負債		
買掛金	793,103	668,745
短期借入金	※2 700,000	※2 541,550
未払費用	900,133	939,890
未払法人税等	217,579	176,676
未払消費税等	14,237	100,460
賞与引当金	228,312	229,144
その他	685,747	712,927
流動負債合計	3,539,113	3,369,394
固定負債		
繰延税金負債	13,143,097	14,495,330
退職給付に係る負債	1,086,892	1,113,583
持分法適用に伴う負債	124,000	122,035
その他	296,410	401,591
固定負債合計	14,650,401	16,132,540
負債合計	18,189,514	19,501,934
純資産の部		
株主資本		
資本金	1,634,750	1,634,750
資本剰余金	1,859,250	1,859,250
利益剰余金	11,545,078	12,467,370
自己株式	△1,065,928	△1,066,144
株主資本合計	13,973,149	14,895,225
その他の包括利益累計額		
その他有価証券評価差額金	34,319,958	37,447,558
退職給付に係る調整累計額	△91,883	△78,803
その他の包括利益累計額合計	34,228,075	37,368,755
純資産合計	48,201,224	52,263,981
負債純資産合計	66,390,739	71,765,915

## ②【連結損益計算書及び連結包括利益計算書】

## 【連結損益計算書】

(単位：千円)

	前連結会計年度 (自 平成28年4月1日 至 平成29年3月31日)	当連結会計年度 (自 平成29年4月1日 至 平成30年3月31日)
売上高	23,025,555	23,792,403
売上原価	14,125,607	14,749,220
売上総利益	8,899,948	9,043,183
販売費及び一般管理費	※1, ※4 8,525,791	※1, ※4 8,977,152
営業利益	374,156	66,031
営業外収益		
受取利息	41,597	41,777
受取配当金	1,190,330	1,450,977
その他	90,367	61,438
営業外収益合計	1,322,295	1,554,193
営業外費用		
支払利息	2,448	2,992
為替差損	—	30,588
たな卸資産廃棄損	6,733	6,540
休止固定資産費用	—	14,182
その他	4,758	2,872
営業外費用合計	13,940	57,175
経常利益	1,682,511	1,563,049
特別利益		
固定資産売却益	※2 164	※2 2,119
投資有価証券売却益	47,659	1,000
受取保険金	97,252	—
特別利益合計	145,076	3,120
特別損失		
固定資産除却損	※3 17,957	※3 4,606
投資有価証券評価損	481	141,401
リース解約損	227	—
災害による損失	89,700	—
特別損失合計	108,366	146,007
税金等調整前当期純利益	1,719,221	1,420,161
法人税、住民税及び事業税	444,201	418,426
法人税等調整額	42,931	△21,837
法人税等合計	487,132	396,589
当期純利益	1,232,088	1,023,572
親会社株主に帰属する当期純利益	1,232,088	1,023,572

## 【連結包括利益計算書】

(単位：千円)

	前連結会計年度 (自 平成28年4月1日 至 平成29年3月31日)	当連結会計年度 (自 平成29年4月1日 至 平成30年3月31日)
当期純利益	1,232,088	1,023,572
その他の包括利益		
その他有価証券評価差額金	△2,507,700	3,127,600
退職給付に係る調整額	12,192	13,080
その他の包括利益合計	※1,※2 △2,495,508	※1,※2 3,140,680
包括利益	△1,263,420	4,164,252
(内訳)		
親会社株主に係る包括利益	△1,263,420	4,164,252
非支配株主に係る包括利益	—	—

③【連結株主資本等変動計算書】

前連結会計年度（自 平成28年4月1日 至 平成29年3月31日）

（単位：千円）

	株主資本				
	資本金	資本剰余金	利益剰余金	自己株式	株主資本合計
当期首残高	1,634,750	1,859,250	10,415,711	△712,728	13,196,983
当期変動額					
剰余金の配当			△102,722		△102,722
親会社株主に帰属する当期純利益			1,232,088		1,232,088
自己株式の取得				△353,200	△353,200
株主資本以外の項目の当期変動額（純額）					
当期変動額合計	－	－	1,129,366	△353,200	776,166
当期末残高	1,634,750	1,859,250	11,545,078	△1,065,928	13,973,149

	その他の包括利益累計額			純資産合計
	その他有価証券評価差額金	退職給付に係る調整累計額	その他の包括利益累計額合計	
当期首残高	36,827,659	△104,075	36,723,583	49,920,567
当期変動額				
剰余金の配当				△102,722
親会社株主に帰属する当期純利益				1,232,088
自己株式の取得				△353,200
株主資本以外の項目の当期変動額（純額）	△2,507,700	12,192	△2,495,508	△2,495,508
当期変動額合計	△2,507,700	12,192	△2,495,508	△1,719,342
当期末残高	34,319,958	△91,883	34,228,075	48,201,224



当連結会計年度（自 平成29年4月1日 至 平成30年3月31日）

（単位：千円）

	株主資本				
	資本金	資本剰余金	利益剰余金	自己株式	株主資本合計
当期首残高	1,634,750	1,859,250	11,545,078	△1,065,928	13,973,149
当期変動額					
剰余金の配当			△101,280		△101,280
親会社株主に帰属する当期純利益			1,023,572		1,023,572
自己株式の取得				△215	△215
株主資本以外の項目の当期変動額（純額）					
当期変動額合計	—	—	922,291	△215	922,075
当期末残高	1,634,750	1,859,250	12,467,370	△1,066,144	14,895,225

	その他の包括利益累計額			純資産合計
	その他有価証券評価差額金	退職給付に係る調整累計額	その他の包括利益累計額合計	
当期首残高	34,319,958	△91,883	34,228,075	48,201,224
当期変動額				
剰余金の配当				△101,280
親会社株主に帰属する当期純利益				1,023,572
自己株式の取得				△215
株主資本以外の項目の当期変動額（純額）	3,127,600	13,080	3,140,680	3,140,680
当期変動額合計	3,127,600	13,080	3,140,680	4,062,756
当期末残高	37,447,558	△78,803	37,368,755	52,263,981

## ④【連結キャッシュ・フロー計算書】

(単位：千円)

	前連結会計年度 (自 平成28年4月1日 至 平成29年3月31日)	当連結会計年度 (自 平成29年4月1日 至 平成30年3月31日)
<b>営業活動によるキャッシュ・フロー</b>		
税金等調整前当期純利益	1,719,221	1,420,161
減価償却費	968,161	1,066,099
貸倒引当金の増減額 (△は減少)	△10,712	△4,216
賞与引当金の増減額 (△は減少)	△182,448	832
退職給付に係る負債の増減額 (△は減少)	22,427	23,338
投資有価証券評価損益 (△は益)	481	141,401
投資有価証券売却損益 (△は益)	△47,659	△1,000
受取利息及び受取配当金	△1,231,927	△1,492,755
支払利息	2,448	2,992
持分法による投資損益 (△は益)	△329	△1,964
固定資産除却損	17,957	4,606
売上債権の増減額 (△は増加)	△149,353	△44,140
たな卸資産の増減額 (△は増加)	△311,283	△302,560
仕入債務の増減額 (△は減少)	△23,338	△124,357
未払消費税等の増減額 (△は減少)	3,107	86,222
その他	151,078	97,723
小計	927,831	872,383
利息及び配当金の受取額	1,233,328	1,496,054
利息の支払額	△2,458	△2,955
法人税等の支払額	△681,983	△458,893
営業活動によるキャッシュ・フロー	1,476,717	1,906,588
<b>投資活動によるキャッシュ・フロー</b>		
定期預金の預入による支出	△184,251	△0
定期預金の払戻による収入	173,083	—
有価証券の売却による収入	82,121	—
有形固定資産の取得による支出	△1,371,412	△1,591,877
有形固定資産の売却による収入	196	2,120
無形固定資産の取得による支出	△17,717	△17,282
投資有価証券の取得による支出	△96,865	△17,317
投資有価証券の売却による収入	84,746	2,001
関係会社貸付けによる支出	△190,000	△188,000
関係会社貸付金の回収による収入	192,000	192,000
投資活動によるキャッシュ・フロー	△1,328,099	△1,618,355
<b>財務活動によるキャッシュ・フロー</b>		
短期借入金の純増減額 (△は減少)	250,000	△158,450
社債の発行による収入	—	100,000
配当金の支払額	△102,555	△101,356
自己株式の取得による支出	△353,200	△215
その他	△41,843	△43,160
財務活動によるキャッシュ・フロー	△247,599	△203,183
現金及び現金同等物に係る換算差額	0	△0
現金及び現金同等物の増減額 (△は減少)	△98,979	85,049
現金及び現金同等物の期首残高	818,484	719,504
現金及び現金同等物の期末残高	※ 719,504	※ 804,553

【注記事項】

(連結財務諸表作成のための基本となる重要な事項)

1. 連結の範囲に関する事項

(1) 株式会社瑞花、株式会社新潟味のれん本舗、株式会社越後抄、里山元気ファーム株式会社の4社であります。

(2) 株式会社田辺菓子舗は非連結子会社であります。

(連結の範囲から除いた理由)

非連結子会社は小規模であり、総資産、売上高、当期純損益及び利益剰余金等は、連結財務諸表に重要な影響を及ぼさないため、連結の範囲から除外しております。

2. 持分法の適用に関する事項

(1) 持分法適用の関連会社数 1社

関連会社 旺旺・ジャパン株式会社

(2) 持分法を適用していない非連結子会社数 1社

非連結子会社 株式会社田辺菓子舗

(持分法を適用しない理由)

持分法を適用していない非連結子会社の当期純損益及び利益剰余金等からみて、持分法の対象から除いても連結財務諸表に及ぼす影響が軽微であり、かつ重要性がないため持分法の適用範囲から除外しております。

3. 連結子会社の事業年度等に関する事項

すべての連結子会社の事業年度の末日は、連結決算日と一致しております。

4. 会計方針に関する事項

(1) 重要な資産の評価基準及び評価方法

①有価証券

その他有価証券

時価のあるもの……………決算日の市場価格等に基づく時価法（評価差額は全部純資産直入法により処理し、売却原価は主として移動平均法により算定）

時価のないもの……………主として移動平均法による原価法

②たな卸資産

主として総平均法に基づく原価法（貸借対照表価額は収益性の低下に基づく簿価切下げの方法により算定）

(2) 重要な減価償却資産の減価償却の方法

①有形固定資産（リース資産を除く）

定率法（ただし、平成10年4月1日以降に取得した建物（建物附属設備を除く）並びに平成28年4月1日以降に取得した建物附属設備及び構築物については定額法）を採用しております。

なお、主な耐用年数は次のとおりであります。

建物及び構築物 3～50年

機械装置及び運搬具 4～10年

②無形固定資産（リース資産を除く）

定額法を採用しております。

なお、自社利用のソフトウェアについては、社内における利用可能期間（5年）に基づく定額法を採用しております。

③リース資産

リース期間を耐用年数とし、残存価額を零とする定額法を採用しております。

(3) 重要な引当金の計上基準

①貸倒引当金

債権の貸倒損失に備えるため、一般債権については貸倒実績率により、貸倒懸念債権等特定の債権については個別に回収可能性を検討し、回収不能見込額を計上しております。

②賞与引当金

従業員に対して翌連結会計年度に支給する賞与のうち、当連結会計年度に負担すべき支給見込額を計上しております。

(4) 退職給付に係る会計処理の方法

① 退職給付見込額の期間帰属方法

退職給付債務の算定にあたり、退職給付見込額を当連結会計年度末までの期間に帰属させる方法については、給付算定式基準によっております。

② 数理計算上の差異の費用処理方法

数理計算上の差異については、各連結会計年度の発生時における従業員の平均残存勤務期間以内の一定の年数（10年）による定額法により按分した額をそれぞれ発生の翌連結会計年度から費用処理しております。

(5) 連結キャッシュ・フロー計算書における資金の範囲

手許現金、随時引き出し可能な預金及び容易に換金可能であり、かつ、価値の変動について僅少なりリスクしか負わない取得日から3ヶ月以内に償還期限の到来する短期投資からなっております。

(6) その他連結財務諸表作成のための重要な事項

① 消費税等の会計処理

消費税及び地方消費税の会計処理は、税抜方式によっております。

(未適用の会計基準等)

- ・「税効果会計に係る会計基準の適用指針」（企業会計基準適用指針第28号 平成30年2月16日改正 企業会計基準委員会）
- ・「繰延税金資産の回収可能性に関する適用指針」（企業会計基準適用指針第26号 平成30年2月16日最終改正 企業会計基準委員会）

(1) 概要

「税効果会計に係る会計基準の適用指針」等は、日本公認会計士協会における税効果会計に関する実務指針を企業会計基準委員会に移管するに際して、基本的にその内容を踏襲した上で、必要と考えられる以下の見直しが行われたものであります。

(会計処理の見直しを行った主な取扱い)

- ・個別財務諸表における子会社株式等に係る将来加算一時差異の取扱い
- ・（分類1）に該当する企業における繰延税金資産の回収可能性に関する取扱い

(2) 適用予定日

平成31年3月期の期首から適用します。

(3) 当該会計基準等の適用による影響

「税効果会計に係る会計基準の適用指針」等の適用による連結財務諸表に与える影響額については、現時点で評価中であります。

- ・「収益認識に関する会計基準」（企業会計基準第29号 平成30年3月30日 企業会計基準委員会）
- ・「収益認識に関する会計基準の適用指針」（企業会計基準適用指針第30号 平成30年3月30日 企業会計基準委員会）

(1) 概要

国際会計基準審議会（IASB）及び米国財務会計基準審議会（FASB）は、共同して収益認識に関する包括的な会計基準の開発を行い、平成26年5月に「顧客との契約から生じる収益」（IASBにおいてはIFRS第15号、FASBにおいてはTopic606）を公表しており、IFRS第15号は平成30年1月1日以後開始する事業年度から、Topic606は平成29年12月15日より後に開始する事業年度から適用される状況を踏まえ、企業会計基準委員会において、収益認識に関する包括的な会計基準が開発され、適用指針と合わせて公表されたものです。

企業会計基準委員会の収益認識に関する会計基準の開発にあたっての基本的な方針として、IFRS第15号と整合性を図る便益の1つである財務諸表間の比較可能性の観点から、IFRS第15号の基本的な原則を取り入れることを出発

点とし、会計基準を定めることとされ、また、これまで我が国で行われてきた実務等に配慮すべき項目がある場合には、比較可能性を損なわせない範囲で代替的な取扱いを追加することとされております。

(2) 適用予定日

平成34年3月期の期首から適用します。

(3) 当該会計基準等の適用による影響

「収益認識に関する会計基準」等の適用による連結財務諸表に与える影響額については、現時点で評価中であり  
ます。

(表示方法の変更)

(連結キャッシュ・フロー計算書)

前連結会計年度において、「営業活動によるキャッシュ・フロー」の「その他」に含めていた「投資有価証券評価  
損益」は、金額的重要性が増したため、当連結会計年度より独立掲記することとしました。この表示方法の変更を反  
映させるため、前連結会計年度の連結財務諸表の組替えを行っております。

この結果、前連結会計年度の連結キャッシュ・フロー計算書において、「営業活動によるキャッシュ・フロー」の  
「その他」に表示していた151,559千円は、「投資有価証券評価損益」481千円、「その他」151,078千円として組み替  
えております。

(追加情報)

(取締役に対する株式報酬制度)

当社は、取締役（社外取締役及び監査等委員である取締役を除く。）の役員報酬と株式価値との連動性をより明  
確にし、中長期的な業績の向上と企業価値の増大への貢献意識を高めることを目的に、役員に対する株式報酬制  
度「株式給付信託（BBT）」を導入しております。当該信託契約に係る会計処理については、「従業員等に信託を  
通じて自社の株式を交付する取引に関する実務上の取扱い」（実務対応報告第30号 平成27年3月26日）に準じて  
会計処理を行っております。

①取引の概要

当社は役員に対し、役位及び会社の業績に応じて一定のポイントを付与し、役員退任時等に累計ポイントに  
応じた当社株式及び金銭を給付します。役員に対し給付する株式については、予め信託設定した金銭により将  
来分も含め取得し、信託財産として分別管理しております。

②信託に残存する自社の株式

役員株式給付信託（BBT）の導入に伴い、資産管理サービス信託銀行株式会社が当社株式22,900株を保有して  
おります。

信託に残存する当社株式を、信託における帳簿価額（付随費用の金額を除く。）により純資産の部に自己株式と  
して計上しております。当該自己株式の帳簿価額は前連結会計年度、当連結会計年度ともに79,703千円、株式数  
は22,900株であります。

(連結貸借対照表関係)

※1. 非連結子会社及び関連会社に対するものは、次のとおりであります。

	前連結会計年度 (平成29年3月31日)	当連結会計年度 (平成30年3月31日)
その他(株式)	18,400千円	18,400千円
計	18,400	18,400

※2. 担保に供している資産及び担保に係る債務

担保に供している資産は、次のとおりであります。

	前連結会計年度 (平成29年3月31日)	当連結会計年度 (平成30年3月31日)
建物及び構築物	1,558,577千円	1,491,344千円
土地	385,745	385,745
計	1,944,322	1,877,090

担保に係る債務は、次のとおりであります。

	前連結会計年度 (平成29年3月31日)	当連結会計年度 (平成30年3月31日)
短期借入金	400,000千円	341,550千円
計	400,000	341,550

※3. 圧縮記帳額

国庫補助金の受入れにより、下記の圧縮記帳額を当該資産の取得価額から控除しております。

	前連結会計年度 (平成29年3月31日)	当連結会計年度 (平成30年3月31日)
建物及び構築物	75,370千円	75,370千円
機械装置及び運搬具	272,615	272,615
その他	1,142	1,142
計	349,127	349,127

4. 保証債務

連結会社以外の会社の金融機関からの借入に対し、債務保証を行っております。

	前連結会計年度 (平成29年3月31日)	当連結会計年度 (平成30年3月31日)
旺旺・ジャパン株式会社	120,000千円	120,000千円
計	120,000	120,000

(連結損益計算書関係)

※1. 販売費及び一般管理費のうち主要な費目及び金額は次のとおりであります。

	前連結会計年度 (自 平成28年4月1日 至 平成29年3月31日)	当連結会計年度 (自 平成29年4月1日 至 平成30年3月31日)
販売促進費	3,577,515千円	3,782,284千円
発送配達費	1,558,303	1,686,104
給料及び手当	945,304	940,168
減価償却費	97,078	88,954
賞与引当金繰入額	59,984	58,661
退職給付費用	50,868	50,530

※2. 固定資産売却益の内容は次のとおりであります。

	前連結会計年度 (自 平成28年4月1日 至 平成29年3月31日)	当連結会計年度 (自 平成29年4月1日 至 平成30年3月31日)
機械装置及び運搬具	164千円	2,119千円
計	164	2,119

※3. 固定資産除却損の内容は次のとおりであります。

	前連結会計年度 (自 平成28年4月1日 至 平成29年3月31日)	当連結会計年度 (自 平成29年4月1日 至 平成30年3月31日)
建物及び構築物	2,871千円	2,476千円
機械装置及び運搬具	8,323	1,861
PCB特別廃棄	6,700	—
その他	63	268
計	17,957	4,606

※4. 一般管理費に含まれる研究開発費の総額

	前連結会計年度 (自 平成28年4月1日 至 平成29年3月31日)	当連結会計年度 (自 平成29年4月1日 至 平成30年3月31日)
	242,170千円	267,495千円

## (連結包括利益計算書関係)

## ※1 その他の包括利益に係る組替調整額

	前連結会計年度 (自 平成28年4月1日 至 平成29年3月31日)	当連結会計年度 (自 平成29年4月1日 至 平成30年3月31日)
その他有価証券評価差額金：		
当期発生額	△3,381,473千円	4,497,637千円
組替調整額	481	△82
計	△3,380,992	4,497,555
退職給付に係る調整額：		
当期発生額	1,530	△3,353
組替調整額	23,623	22,162
計	25,154	18,809
税効果調整前合計	△3,355,837	4,516,365
税効果額	860,329	△1,375,684
その他の包括利益合計	△2,495,508	3,140,680

## ※2 その他の包括利益に係る税効果額

	前連結会計年度 (自 平成28年4月1日 至 平成29年3月31日)	当連結会計年度 (自 平成29年4月1日 至 平成30年3月31日)
その他有価証券評価差額金：		
税効果調整前	△3,380,992千円	4,497,555千円
税効果額	873,291	△1,369,955
税効果調整後	△2,507,700	3,127,600
退職給付に係る調整額：		
税効果調整前	25,154	18,809
税効果額	△12,962	△5,729
税効果調整後	12,192	13,080
その他の包括利益合計		
税効果調整前	△3,355,837	4,516,365
税効果額	860,329	△1,375,684
税効果調整後	△2,495,508	3,140,680



(連結株主資本等変動計算書関係)

前連結会計年度(自平成28年4月1日 至平成29年3月31日)

1. 発行済株式の種類及び総数並びに自己株式の種類及び株式数に関する事項

	当連結会計年度期首株式数(株)	当連結会計年度増加株式数(株)	当連結会計年度減少株式数(株)	当連結会計年度末株式数(株)
発行済株式				
普通株式	5,995,000	—	—	5,995,000
合計	5,995,000	—	—	5,995,000
自己株式				
普通株式	288,215	102,971	—	391,186
合計	288,215	102,971	—	391,186

(注) 1. 当連結会計年度末の普通株式の自己株式の株式数には、株式給付信託(BBT)が保有する当社株式22,900株が含まれております。

2. 普通株式の自己株式の株式数の増加は、会社法第165条第2項の規定による定款の定めに基づく自己株式の取得80,000株及び単元未満株式の買取り71株並びに「株式給付信託(BBT)」による当社株式の取得22,900株によるものであります。

2. 配当に関する事項

(1) 配当金支払額

(決議)	株式の種類	配当金の総額(千円)	1株当たり配当額	基準日	効力発生日
平成28年6月27日 定時株主総会	普通株式	102,722	18円00銭	平成28年3月31日	平成28年6月28日

(2) 基準日が当連結会計年度に属する配当のうち、配当の効力発生日が翌連結会計年度となるもの

(決議)	株式の種類	配当金の総額(千円)	配当の原資	1株当たり配当額	基準日	効力発生日
平成29年6月27日 定時株主総会	普通株式	101,280	利益剰余金	18円00銭	平成29年3月31日	平成29年6月28日

(注) 「配当金の総額」には、株式給付信託(BBT)が保有する当社株式22,900株に対する配当金412千円が含まれております。

当連結会計年度（自平成29年4月1日 至平成30年3月31日）

1. 発行済株式の種類及び総数並びに自己株式の種類及び株式数に関する事項

	当連結会計年度期 首株式数(株)	当連結会計年度増 加株式数(株)	当連結会計年度減 少株式数(株)	当連結会計年度末 株式数(株)
発行済株式				
普通株式	5,995,000	—	—	5,995,000
合計	5,995,000	—	—	5,995,000
自己株式				
普通株式	391,186	47	—	391,233
合計	391,186	47	—	391,233

(注) 1. 当連結会計年度末の普通株式の自己株式の株式数には、株式給付信託（BBT）が保有する当社株式22,900株が含まれております。

2. 普通株式の自己株式の株式数の増加47株は、単元未満株式の買取りによるものであります。

2. 配当に関する事項

(1) 配当金支払額

(決議)	株式の種類	配当金の総額 (千円)	1株当たり配当 額	基準日	効力発生日
平成29年6月27日 定時株主総会	普通株式	101,280	18円00銭	平成29年3月31日	平成29年6月28日

(注) 「配当金の総額」には、株式給付信託（BBT）が保有する当社株式22,900株に対する配当金412千円が含まれております。

(2) 基準日が当連結会計年度に属する配当のうち、配当の効力発生日が翌連結会計年度となるもの

(決議)	株式の種類	配当金の総額 (千円)	配当の原資	1株当たり配 当額	基準日	効力発生日
平成30年6月26日 定時株主総会	普通株式	112,533	利益剰余金	20円00銭	平成30年3月31日	平成30年6月27日

(注) 「配当金の総額」には、株式給付信託（BBT）が保有する当社株式22,900株に対する配当金458千円が含まれております。

(連結キャッシュ・フロー計算書関係)

※ 現金及び現金同等物の期末残高と連結貸借対照表に掲記されている科目の金額との関係

	前連結会計年度 (自 平成28年4月1日 至 平成29年3月31日)	当連結会計年度 (自 平成29年4月1日 至 平成30年3月31日)
現金及び預金勘定	723,505千円	808,555千円
預入期間が3ヶ月を超える定期預金	△4,001	△4,001
現金及び現金同等物	719,504	804,553

(リース取引関係)

ファイナンス・リース取引

所有権移転外ファイナンス・リース取引

① リース資産の内容

有形固定資産

機械装置及び運搬具、その他であります。

無形固定資産

ソフトウェアであります。

② リース資産の減価償却の方法

連結財務諸表作成のための基本となる重要な事項「4. 会計方針に関する事項 (2) 重要な減価償却資産の減価償却の方法」に記載のとおりであります。

(金融商品関係)

1. 金融商品の状況に関する事項

(1) 金融商品に対する取組方針

当社グループは、運転資金、設備投資資金等を自己資金で賄っておりますが、必要に応じて運転資金等を銀行借入により調達しております。一時的な余資は流動性の高い金融商品で運用し、運用期間を短期とすることにより、市場リスクを極力回避しております。

デリバティブ取引は、全く利用しておりません。

(2) 金融商品の内容及びそのリスク

営業債権である受取手形及び売掛金は、顧客の信用リスクに晒されております。

投資有価証券は主に業務上の関係を有する企業株式であり、市場価格の変動リスクに晒されております。

長期貸付金は、貸付先の信用リスクに晒されております。

営業債務である買掛金は、全てが1年以内の支払期日であります。

短期借入金及び社債は、主に営業取引に係る資金調達であります。

(3) 金融商品に係るリスク管理体制

①信用リスク（取引先の契約不履行等に係るリスク）の管理

当社グループは、社内規程に基づき営業債権及び長期貸付金について、各事業部門における担当者が主要な取引先の状況を定期的にモニタリングし、財務状況等の悪化等による回収懸念の早期把握により貸倒リスクの軽減を図っております。

②市場リスク（為替や金利等の変動リスク）の管理

投資有価証券については、定期的に時価を把握するとともに、業務上の関係を勘案して保有状況を継続的に見直しております。

③資金調達に係る流動性リスク（支払期日に支払いを実行できなくなるリスク）の管理

当社グループは、資金繰計画を適時に作成・更新するとともに、手許流動性を維持することにより流動性リスクを管理しております。

(4) 金融商品の時価等に関する事項についての補足説明

金融商品の時価には、市場価格に基づく価額のほか、市場価格がない場合には合理的に算定された価額が含まれております。当該価額の算定においては変動要因を織り込んでいるため、異なる前提条件等を採用することにより、当該価額が変動することがあります。

## 2. 金融商品の時価等に関する事項

連結貸借対照表計上額、時価及びこれらの差額については、次のとおりであります。なお、時価を把握することが極めて困難と認められるものは、次表には含めておりません（注2参照）。

前連結会計年度（平成29年3月31日）

（単位：千円）

	連結貸借対照表計上額	時価	差額
(1) 現金及び預金	723,505	723,505	—
(2) 受取手形及び売掛金	3,994,753	3,994,753	—
(3) 投資有価証券	48,741,388	48,741,388	—
(4) 1年内回収予定の長期貸付金	906,574	906,574	—
資産計	54,366,222	54,366,222	—
(1) 買掛金	793,103	793,103	—
(2) 短期借入金	700,000	700,000	—
負債計	1,493,103	1,493,103	—

当連結会計年度（平成30年3月31日）

（単位：千円）

	連結貸借対照表計上額	時価	差額
(1) 現金及び預金	808,555	808,555	—
(2) 受取手形及び売掛金	4,038,893	4,038,893	—
(3) 投資有価証券	53,358,295	53,358,295	—
(4) 1年内回収予定の長期貸付金	858,494	858,494	—
資産計	59,064,239	59,064,239	—
(1) 買掛金	668,745	668,745	—
(2) 短期借入金	541,550	541,550	—
負債計	1,210,295	1,210,295	—

（注1）金融商品の時価の算定方法並びに有価証券に関する事項

### 資 産

#### (1) 現金及び預金、(2) 受取手形及び売掛金

これらは短期間で決済されるものであるため、時価は帳簿価額と近似していることから、当該帳簿価額によっております。

#### (3) 投資有価証券

これらの時価については、株式等は取引所の価格によっております。また、保有目的ごとの有価証券に関する事項については、注記事項「有価証券関係」をご参照ください。

#### (4) 1年内回収予定の長期貸付金

1年内回収予定の長期貸付金については、回収可能性を反映した元利金の受取見込額を新規貸付金利で割引いた時価と帳簿価額がほぼ等しいことから、当該帳簿価額によっております。

負債

(1) 買掛金、(2) 短期借入金

これらは短期間で決済されるものであるため、時価は帳簿価額と近似していることから、当該帳簿価額によっております。

(注2) 時価を把握することが極めて困難と認められる金融商品

(単位：千円)

区分	前連結会計年度 (平成29年3月31日)	当連結会計年度 (平成30年3月31日)
非上場株式	2,167,244	1,924,723

これらについては、市場価格がなく、かつ将来キャッシュ・フローを見積ることなどができず、時価を把握することが極めて困難と認められることから、「(3) 投資有価証券」には含めておりません。

(注3) 金銭債権及び満期のある有価証券の連結決算日後の償還予定額

前連結会計年度(平成29年3月31日)

	1年以内 (千円)	1年超 5年以内 (千円)	5年超 10年以内 (千円)	10年超 (千円)
現金及び預金	723,505	—	—	—
受取手形及び売掛金	3,994,753	—	—	—
有価証券及び投資有価証券				
満期保有目的の債券				
(1) 国債・地方債等	—	—	—	—
(2) 社債	—	—	—	—
その他有価証券のうち満期 があるもの				
(1) 債券(社債)	—	—	—	—
(2) その他	—	—	—	—
1年内回収予定の長期貸付金	906,574	—	—	—
合計	5,624,834	—	—	—

当連結会計年度（平成30年3月31日）

	1年以内 (千円)	1年超 5年以内 (千円)	5年超 10年以内 (千円)	10年超 (千円)
現金及び預金	808,555	—	—	—
受取手形及び売掛金	4,038,893	—	—	—
有価証券及び投資有価証券				
満期保有目的の債券				
(1) 国債・地方債等	—	—	—	—
(2) 社債	—	—	—	—
その他有価証券のうち満期 があるもの				
(1) 債券（社債）	—	—	—	—
(2) その他	—	—	—	—
1年内回収予定の長期貸付金	858,494	—	—	—
合計	5,705,943	—	—	—

(注4) 短期借入金の連結決算日後の返済予定額

前連結会計年度（平成29年3月31日）

	1年以内 (千円)	1年超 2年以内 (千円)	2年超 3年以内 (千円)	3年超 4年以内 (千円)	4年超 5年以内 (千円)	5年超 (千円)
短期借入金	700,000	—	—	—	—	—

当連結会計年度（平成30年3月31日）

	1年以内 (千円)	1年超 2年以内 (千円)	2年超 3年以内 (千円)	3年超 4年以内 (千円)	4年超 5年以内 (千円)	5年超 (千円)
短期借入金	541,550	—	—	—	—	—

## (有価証券関係)

## 1. その他有価証券

前連結会計年度 (平成29年3月31日)

	種類	連結貸借対照表計上額 (千円)	取得原価 (千円)	差額 (千円)
連結貸借対照表計上額が取得原価を超えるもの	(1) 株式	48,639,492	1,402,655	47,236,836
	(2) 債券			
	① 国債・地方債等	—	—	—
	② 社債	—	—	—
	③ その他	—	—	—
	(3) その他	—	—	—
	小計	48,639,492	1,402,655	47,236,836
連結貸借対照表計上額が取得原価を超えないもの	(1) 株式	82,130	93,889	△11,759
	(2) 債券			
	① 国債・地方債等	—	—	—
	② 社債	—	—	—
	③ その他	—	—	—
	(3) その他	19,765	20,284	△518
	小計	101,895	114,173	△12,278
合計		48,741,388	1,516,829	47,224,558

(注) 非上場株式 (連結貸借対照表計上額2,167,244千円) については、市場価格がなく、時価を把握することが極めて困難と認められることから、上表の「その他有価証券」には含めておりません。

当連結会計年度 (平成30年3月31日)

	種類	連結貸借対照表計上額 (千円)	取得原価 (千円)	差額 (千円)
連結貸借対照表計上額が取得原価を超えるもの	(1) 株式	53,250,766	1,406,119	51,844,646
	(2) 債券			
	① 国債・地方債等	—	—	—
	② 社債	—	—	—
	③ その他	—	—	—
	(3) その他	10,485	10,300	185
	小計	53,261,251	1,416,419	51,844,831
連結貸借対照表計上額が取得原価を超えないもの	(1) 株式	86,935	97,441	△10,505
	(2) 債券			
	① 国債・地方債等	—	—	—
	② 社債	—	—	—
	③ その他	—	—	—
	(3) その他	10,109	10,300	△191
	小計	97,044	107,741	△10,696
合計		53,358,295	1,524,161	51,834,134

(注) 非上場株式 (連結貸借対照表計上額1,924,723千円) については、市場価格がなく、時価を把握することが極めて困難と認められることから、上表の「その他有価証券」には含めておりません。

## 2. 減損処理を行った有価証券

前連結会計年度は、有価証券について481千円（その他有価証券で時価のある株式481千円）、減損処理を行っております。

当連結会計年度は、有価証券について141,401千円（その他有価証券で時価のない株式141,401千円）、減損処理を行っております。

なお、減損処理にあたっては、期末における時価が取得原価に比べ50%以上下落した場合には全て減損処理を行い、30~50%程度下落した場合には、当該金額の重要性、回復可能性等を考慮して必要と認められた額について減損処理を行っております。

## 3. 売却したその他有価証券

前連結会計年度（自 平成28年4月1日 至 平成29年3月31日）

種類	売却額（千円）	売却益の合計額（千円）	売却損の合計額（千円）
(1) 株式	84,746	47,659	—
(2) 債券			
① 国債・地方債等	—	—	—
② 社債	—	—	—
③ その他	—	—	—
(3) その他	—	—	—
合計	84,746	47,659	—

当連結会計年度（自 平成29年4月1日 至 平成30年3月31日）

種類	売却額（千円）	売却益の合計額（千円）	売却損の合計額（千円）
(1) 株式	2,001	1,000	—
(2) 債券			
① 国債・地方債等	—	—	—
② 社債	—	—	—
③ その他	—	—	—
(3) その他	—	—	—
合計	2,001	1,000	—

（デリバティブ取引関係）

前連結会計年度（自平成28年4月1日 至平成29年3月31日）及び当連結会計年度（自平成29年4月1日 至平成30年3月31日）

当社グループは、デリバティブ取引を全く利用していないため、該当事項はありません。



(退職給付関係)

1. 採用している退職給付制度の概要

当社及び連結子会社は、退職給付の制度として、確定拠出年金制度及び退職一時金制度を設けております。また、従業員の退職等に際して、退職給付会計に準拠した数理計算による退職給付債務の対象とされない割増退職金を支払う場合があります。

なお、当社及び連結子会社は、平成19年4月1日付で適格退職年金制度から確定拠出年金制度に移行しております。

2. 確定給付制度

(1) 退職給付債務の期首残高と期末残高の調整表

	前連結会計年度 (自 平成28年4月1日 至 平成29年3月31日)	当連結会計年度 (自 平成29年4月1日 至 平成30年3月31日)
退職給付債務の期首残高	1,065,995千円	1,086,892千円
勤務費用	89,798	90,389
利息費用	—	1,086
数理計算上の差異の発生額	△1,530	3,353
退職給付の支払額	△67,370	△68,137
退職給付債務の期末残高	1,086,892	1,113,583

(2) 退職給付債務及び年金資産の期末残高と連結貸借対照表に計上された退職給付に係る負債及び退職給付に係る資産の調整表

	前連結会計年度 (平成29年3月31日)	当連結会計年度 (平成30年3月31日)
非積立型制度の退職給付債務	1,086,892千円	1,113,583千円
連結貸借対照表に計上された負債と資産の純額	1,086,892	1,113,583
退職給付に係る負債	1,086,892	1,113,583
連結貸借対照表に計上された負債と資産の純額	1,086,892	1,113,583

(3) 退職給付費用及びその内訳項目の金額

	前連結会計年度 (自 平成28年4月1日 至 平成29年3月31日)	当連結会計年度 (自 平成29年4月1日 至 平成30年3月31日)
勤務費用	89,798千円	90,389千円
利息費用	—	1,086
数理計算上の差異の費用処理額	23,623	22,162
退職一時金制度に係る退職給付費用	113,422	113,639

(4) 退職給付に係る調整額

退職給付に係る調整額に計上した項目(税効果控除前)の内訳は次のとおりであります。

	前連結会計年度 (自 平成28年4月1日 至 平成29年3月31日)	当連結会計年度 (自 平成29年4月1日 至 平成30年3月31日)
数理計算上の差異	25,154千円	18,809千円
合計	25,154	18,809

(5) 退職給付に係る調整累計額

退職給付に係る調整累計額に計上した項目（税効果控除前）の内訳は次のとおりであります。

	前連結会計年度 (平成29年3月31日)	当連結会計年度 (平成30年3月31日)
未認識数理計算上の差異	△132,130千円	△113,320千円
合 計	△132,130	△113,320

(6) 数理計算上の計算基礎に関する事項

主要な数理計算上の計算基礎（加重平均で表わしております。）

	前連結会計年度 (平成29年3月31日)	当連結会計年度 (平成30年3月31日)
割引率	0.1%	0.1%
予想昇給率	3.80	3.80

3. 確定拠出年金制度

当社及び連結子会社の確定拠出年金制度への要拠出額は、前連結会計年度59,568千円、当連結会計年度59,719千円  
であります。

（ストック・オプション等関係）

該当事項はありません。

(税効果会計関係)

1. 繰延税金資産及び繰延税金負債の発生の主な原因別の内訳

	前連結会計年度 (平成29年3月31日)	当連結会計年度 (平成30年3月31日)
繰延税金資産		
貸倒引当金	50,197千円	43,998千円
未払費用	135,551	132,431
賞与引当金	70,069	69,797
退職給付に係る負債	290,820	304,680
長期未払金	21,452	21,452
投資有価証券減損処理	47,344	26,561
関係会社株式減損処理	42,643	42,643
ゴルフ会員権評価損	18,529	18,529
債務保証損失引当金	24,368	24,368
投資有価証券移転関連費用	1,120,902	1,120,902
その他	92,930	133,426
繰延税金資産小計	1,914,810	1,938,792
評価性引当額	△1,345,516	△1,353,391
繰延税金資産合計	569,293	585,401
繰延税金負債		
その他有価証券評価差額金	△13,420,990	△14,790,945
繰延税金負債合計	△13,420,990	△14,790,945
繰延税金負債の純額	△12,851,696	△14,205,544

(注) 前連結会計年度及び当連結会計年度における繰延税金負債の純額は、連結貸借対照表の以下の項目に含まれております。

	前連結会計年度 (平成29年3月31日)	当連結会計年度 (平成30年3月31日)
流動資産－繰延税金資産	233,949千円	237,571千円
固定資産－繰延税金資産	57,451	52,214
固定負債－繰延税金負債	△13,143,097	△14,495,330

2. 法定実効税率と税効果会計適用後の法人税等の負担率との間に重要な差異があるときの、当該差異の原因となった主要な項目別の内訳

	前連結会計年度 (平成29年3月31日)	当連結会計年度 (平成30年3月31日)
法定実効税率	30.69%	30.69%
(調整)		
交際費等永久に損金に算入されない項目	0.89	1.18
受取配当金等永久に益金に算入されない項目	△0.52	△0.12
住民税均等割	1.17	1.34
試験研究費等の税額控除	△3.10	△1.95
評価性引当額の増減	△0.73	△1.79
その他	△0.07	△1.42
税効果会計適用後の法人税等の負担率	28.33	27.93

(資産除去債務関係)

重要性が乏しいため、記載を省略しております。

(セグメント情報等)

【セグメント情報】

前連結会計年度（自平成28年4月1日 至平成29年3月31日）

当社グループは、米菓事業の単一セグメントであるため、記載を省略しております。

当連結会計年度（自平成29年4月1日 至平成30年3月31日）

当社グループは、米菓事業の単一セグメントであるため、記載を省略しております。

【関連情報】

前連結会計年度（自平成28年4月1日 至平成29年3月31日）

1. 製品及びサービスごとの情報

単一の製品・サービスの区分の外部顧客への売上高が連結損益計算書の売上高の90%を超えるため、記載を省略しております。

2. 地域ごとの情報

(1) 売上高

本邦の外部顧客への売上高が連結損益計算書の売上高の90%を超えるため、記載を省略しております。

(2) 有形固定資産

本邦に所在している有形固定資産の金額が連結貸借対照表の有形固定資産の金額の90%を超えるため、記載を省略しております。

3. 主要な顧客ごとの情報

(単位：千円)

顧客の名称又は氏名	売上高	関連するセグメント名
三菱食品株式会社	4,661,452	米菓事業
株式会社山星屋	3,230,958	米菓事業
株式会社高山	2,697,040	米菓事業

当連結会計年度（自平成29年4月1日 至平成30年3月31日）

1. 製品及びサービスごとの情報

単一の製品・サービスの区分の外部顧客への売上高が連結損益計算書の売上高の90%を超えるため、記載を省略しております。

2. 地域ごとの情報

(1) 売上高

本邦の外部顧客への売上高が連結損益計算書の売上高の90%を超えるため、記載を省略しております。

(2) 有形固定資産

本邦に所在している有形固定資産の金額が連結貸借対照表の有形固定資産の金額の90%を超えるため、記載を省略しております。

3. 主要な顧客ごとの情報

(単位：千円)

顧客の名称又は氏名	売上高	関連するセグメント名
三菱食品株式会社	4,825,384	米菓事業
株式会社山星屋	3,490,491	米菓事業
株式会社高山	3,097,931	米菓事業

**【報告セグメントごとの固定資産の減損損失に関する情報】**

前連結会計年度（自平成28年4月1日 至平成29年3月31日）

該当事項はありません。

当連結会計年度（自平成29年4月1日 至平成30年3月31日）

該当事項はありません。

**【報告セグメントごとののれんの償却額及び未償却残高に関する情報】**

前連結会計年度（自平成28年4月1日 至平成29年3月31日）

該当事項はありません。

当連結会計年度（自平成29年4月1日 至平成30年3月31日）

該当事項はありません。

**【報告セグメントごとの負ののれん発生益に関する情報】**

前連結会計年度（自平成28年4月1日 至平成29年3月31日）

該当事項はありません。

当連結会計年度（自平成29年4月1日 至平成30年3月31日）

該当事項はありません。

**【関連当事者情報】**

前連結会計年度（自平成28年4月1日 至平成29年3月31日）

該当事項はありません。

当連結会計年度（自平成29年4月1日 至平成30年3月31日）

該当事項はありません。

(1株当たり情報)

	前連結会計年度 (自 平成28年4月1日 至 平成29年3月31日)	当連結会計年度 (自 平成29年4月1日 至 平成30年3月31日)
1株当たり純資産額	8,601.50円	9,326.58円
1株当たり当期純利益	218.19円	182.66円

(注) 1. 潜在株式調整後1株当たり当期純利益については、潜在株式が存在しないため記載しておりません。

2. 株主資本において計上されている「株式給付信託 (BBT)」が保有する当社株式は、1株当たり純資産額及び1株当たり当期純利益の算定上、期末発行済株式総数及び期中平均株式数の計算において控除する自己株式に含めております。また、1株当たり純資産額の算定上、控除した当該自己株式数は22,900株であり、1株当たり当期純利益の算定上、控除した当該自己株式の期中平均株式数は前連結会計年度は11,758株であり、当連結会計年度は22,900株であります。

3. 1株当たり当期純利益の算定上の基礎は、以下のとおりであります。

	前連結会計年度 (自 平成28年4月1日 至 平成29年3月31日)	当連結会計年度 (自 平成29年4月1日 至 平成30年3月31日)
親会社株主に帰属する当期純利益 (千円)	1,232,088	1,023,572
普通株主に帰属しない金額 (千円)	—	—
普通株式に係る親会社株主に帰属する当 期純利益 (千円)	1,232,088	1,023,572
普通株式の期中平均株式数 (株)	5,646,763	5,603,782

4. 1株当たり純資産額の算定上の基礎は、以下のとおりであります。

	前連結会計年度 (平成29年3月31日)	当連結会計年度 (平成30年3月31日)
純資産の部の合計額 (千円)	48,201,224	52,263,981
純資産の部の合計額から控除する金額 (千円)	—	—
普通株式に係る期末の純資産額 (千円)	48,201,224	52,263,981
1株当たり純資産額の算定に用いられた 期末の普通株式の数 (株)	5,603,814	5,603,767

(重要な後発事象)

該当事項はありません。

⑤【連結附属明細表】

【社債明細表】

会社名	銘柄	発行年月日	当期首残高 (千円)	当期末残高 (千円)	利率 (%)	担保	償還期限
岩塚製菓(株)	第1回無担保社債（株式会社北越銀行保証付および適格機関投資家限定）	平成年月日 30.3.26	—	100,000	0.370	なし	平成年月日 32.3.26
合計	—	—	—	100,000	—	—	—

(注) 1. 連結決算日後5年間の償還予定額は以下のとおりであります。

1年以内 (千円)	1年超2年以内 (千円)	2年超3年以内 (千円)	3年超4年以内 (千円)	4年超5年以内 (千円)
—	100,000	—	—	—

【借入金等明細表】

区分	当期首残高 (千円)	当期末残高 (千円)	平均利率 (%)	返済期限
短期借入金	700,000	541,550	0.370	—
1年以内に返済予定の長期借入金	—	—	—	—
1年以内に返済予定のリース債務	42,590	43,405	—	—
長期借入金（1年以内に返済予定のものを除く。）	—	—	—	—
リース債務（1年以内に返済予定のものを除く。）	76,625	81,075	—	平成31年4月5日～ 平成35年2月27日
その他有利子負債	—	—	—	—
計	819,216	666,031	—	—

(注) 1. 平均利率については、期末借入金残高に対する加重平均利率を記載しております。

2. リース債務の平均利率については、リース料総額に含まれる利息相当額を定額法により各連結会計年度に配分しているため、記載しておりません。

3. リース債務（1年以内に返済予定のものを除く。）の連結決算日後5年以内における返済予定額は以下のとおりであります。

区分	1年超2年以内 (千円)	2年超3年以内 (千円)	3年超4年以内 (千円)	4年超5年以内 (千円)
リース債務	35,082	26,405	13,443	6,144

【資産除去債務明細表】

当連結会計年度期首及び当連結会計年度末における資産除去債務の金額が、当連結会計年度期首及び当連結会計年度末における負債及び純資産の合計額の100分の1以下であるため、連結財務諸表規則第92条の2の規定により記載を省略しております。

## (2) 【その他】

当連結会計年度における四半期情報等

(累計期間)	第1四半期	第2四半期	第3四半期	当連結会計年度
売上高(千円)	6,081,291	11,668,601	18,162,141	23,792,403
税金等調整前四半期(当期) 純利益(千円)	785,996	735,863	1,618,489	1,420,161
親会社株主に帰属する四半期 (当期)純利益(千円)	567,547	537,951	1,156,316	1,023,572
1株当たり四半期(当期)純 利益(円)	101.28	96.00	206.35	182.66

(会計期間)	第1四半期	第2四半期	第3四半期	第4四半期
1株当たり四半期純利益又は 1株当たり四半期純損失 (△)(円)	101.28	△5.28	110.35	△23.69



## 2 【財務諸表等】

### (1) 【財務諸表】

#### ① 【貸借対照表】

(単位：千円)

	前事業年度 (平成29年3月31日)	当事業年度 (平成30年3月31日)
<b>資産の部</b>		
流動資産		
現金及び預金	96,986	108,883
受取手形	2,001	1,792
売掛金	※1 3,900,767	※1 3,947,788
商品及び製品	231,267	270,216
仕掛品	112,150	125,731
原材料及び貯蔵品	789,259	1,036,485
前払費用	38,992	45,848
1年内回収予定の長期貸付金	906,574	858,494
繰延税金資産	226,228	230,055
その他	※1 164,888	※1 159,345
貸倒引当金	△134,390	△115,394
流動資産合計	6,334,725	6,669,246
固定資産		
有形固定資産		
建物	※2, ※3 3,779,925	※2, ※3 3,713,095
構築物	※3 233,964	※3 522,025
機械及び装置	※3 2,513,211	※3 2,783,017
車両運搬具	※3 12,480	※3 21,294
工具、器具及び備品	※3 48,242	※3 62,666
土地	※2 713,530	※2 756,225
リース資産	51,956	55,592
建設仮勘定	122,941	137,198
有形固定資産合計	7,476,253	8,051,117
無形固定資産		
ソフトウェア	41,767	37,227
電気ガス供給施設利用権	11,185	8,780
その他	63,332	59,423
無形固定資産合計	116,285	105,431
投資その他の資産		
投資有価証券	50,908,632	55,283,019
関係会社株式	188,400	188,400
出資金	225,577	213,677
従業員に対する長期貸付金	2,174	1,937
長期前払費用	11,338	57,547
差入保証金	75,486	75,658
その他	99,752	104,616
貸倒引当金	△28,316	△28,131
投資その他の資産合計	51,483,043	55,896,724
固定資産合計	59,075,583	64,053,273
資産合計	65,410,308	70,722,520

(単位：千円)

	前事業年度 (平成29年3月31日)	当事業年度 (平成30年3月31日)
<b>負債の部</b>		
流動負債		
買掛金	※1 771,963	※1 647,207
短期借入金	※2 700,000	※2 541,550
リース債務	38,114	37,782
未払金	※1 591,136	※1 572,083
未払費用	887,125	921,514
未払法人税等	192,663	150,603
預り金	22,584	66,375
前受収益	672	769
賞与引当金	209,221	209,640
その他	2,045	93,066
流動負債合計	3,415,527	3,240,593
固定負債		
社債	—	100,000
繰延税金負債	13,143,097	14,495,330
退職給付引当金	886,184	932,765
債務保証損失引当金	80,000	80,000
長期預り保証金	103,762	103,764
リース債務	71,493	68,714
その他	116,022	116,750
固定負債合計	14,400,560	15,897,325
負債合計	17,816,087	19,137,919
純資産の部		
株主資本		
資本金	1,634,750	1,634,750
資本剰余金		
資本準備金	1,859,250	1,859,250
資本剰余金合計	1,859,250	1,859,250
利益剰余金		
利益準備金	101,437	101,437
その他利益剰余金		
別途積立金	9,542,000	10,642,000
繰越利益剰余金	1,202,752	965,748
利益剰余金合計	10,846,190	11,709,186
自己株式	△1,065,928	△1,066,144
株主資本合計	13,274,261	14,137,042
評価・換算差額等		
その他有価証券評価差額金	34,319,958	37,447,558
評価・換算差額等合計	34,319,958	37,447,558
純資産合計	47,594,220	51,584,600
負債純資産合計	65,410,308	70,722,520

## ②【損益計算書】

(単位：千円)

	前事業年度 (自 平成28年4月1日 至 平成29年3月31日)	当事業年度 (自 平成29年4月1日 至 平成30年3月31日)
売上高	※1 21,650,246	※1 22,416,554
売上原価	※1,※2 13,938,176	※1,※2 14,555,657
売上総利益	7,712,069	7,860,897
販売費及び一般管理費		
販売費	※1,※3 6,412,367	※1,※3 6,794,665
一般管理費	※1,※3 1,058,186	※1,※3 1,124,539
販売費及び一般管理費合計	7,470,553	7,919,204
営業利益又は営業損失(△)	241,515	△58,307
営業外収益		
受取利息	※1 41,935	※1 42,024
受取配当金	1,190,330	1,450,977
その他	※1 105,400	※1 89,836
営業外収益合計	1,337,666	1,582,838
営業外費用		
支払利息	※1 3,567	※1 4,218
たな卸資産廃棄損	5,137	4,575
為替差損	—	30,588
休止固定資産減価償却費	—	14,182
その他	4,157	2,431
営業外費用合計	12,862	55,996
経常利益	1,566,319	1,468,534
特別利益		
固定資産売却益	※4 149	※4 2,119
投資有価証券売却益	47,659	1,000
受取保険金	97,252	—
特別利益合計	145,062	3,120
特別損失		
固定資産除却損	※5 17,906	※5 1,901
投資有価証券評価損	481	141,401
災害による損失	89,700	—
リース解約損	227	—
特別損失合計	108,315	143,302
税引前当期純利益	1,603,066	1,328,351
法人税、住民税及び事業税	409,097	385,625
法人税等調整額	43,062	△21,550
法人税等合計	452,160	364,074
当期純利益	1,150,906	964,276

【製造原価明細書】

区分	注記 番号	前事業年度 (自 平成28年4月1日 至 平成29年3月31日)		当事業年度 (自 平成29年4月1日 至 平成30年3月31日)	
		金額 (千円)	構成比 (%)	金額 (千円)	構成比 (%)
I 原材料費	※1	7,130,406	52.1	7,279,867	51.1
II 労務費		3,637,608	26.6	3,783,221	26.5
III 経費		2,909,106	21.3	3,193,496	22.4
当期総製造費用		13,677,120	100.0	14,256,585	100.0
期首仕掛品たな卸高		106,075		112,150	
合計		13,783,196		14,368,735	
期末仕掛品たな卸高		112,150		125,731	
当期製品製造原価		13,671,046		14,243,003	

(注) ※1. 主な内訳は、次のとおりであります。

項目	前事業年度 (自 平成28年4月1日 至 平成29年3月31日)	当事業年度 (自 平成29年4月1日 至 平成30年3月31日)
減価償却費 (千円)	857,902	950,988
燃料費 (千円)	428,249	503,439
電力費 (千円)	375,760	401,388
消耗器具備品費 (千円)	429,386	407,898
修繕費 (千円)	187,525	227,747

2. 当社の原価計算は標準原価に基づく総合原価計算を採用し、原価差額は期末に売上原価、たな卸資産及び販売費（見本品費）に配賦しております。
3. 当期製品製造原価と売上原価の調整表

項目	前事業年度 (自 平成28年4月1日 至 平成29年3月31日)	当事業年度 (自 平成29年4月1日 至 平成30年3月31日)
当期製品製造原価 (千円)	13,671,046	14,243,003
期首製品たな卸高 (千円)	155,285	231,267
当期商品仕入高 (千円)	422,945	456,717
合計 (千円)	14,249,278	14,930,988
他勘定振替高 (千円) (注)	79,834	105,115
期末製品たな卸高 (千円)	231,267	270,216
売上原価 (千円)	13,938,176	14,555,657

(注) 他勘定振替高は、見本品費等の販売費及び一般管理費への振替であります。

③【株主資本等変動計算書】

前事業年度（自 平成28年4月1日 至 平成29年3月31日）

（単位：千円）

	株主資本						
	資本金	資本剰余金		利益準備金	利益剰余金		利益剰余金合計
		資本準備金	資本剰余金合計		別途積立金	繰越利益剰余金	
当期首残高	1,634,750	1,859,250	1,859,250	101,437	9,542,000	154,568	9,798,006
当期変動額							
別途積立金の積立					—	—	—
剰余金の配当						△102,722	△102,722
当期純利益						1,150,906	1,150,906
自己株式の取得							
株主資本以外の項目の 当期変動額（純額）							
当期変動額合計	—	—	—	—	—	1,048,184	1,048,184
当期末残高	1,634,750	1,859,250	1,859,250	101,437	9,542,000	1,202,752	10,846,190

	株主資本		評価・換算差額等		純資産合計
	自己株式	株主資本合計	その他有価証券評価 差額金	評価・換算差額等合 計	
当期首残高	△712,728	12,579,278	36,827,659	36,827,659	49,406,937
当期変動額					
別途積立金の積立		—			—
剰余金の配当		△102,722			△102,722
当期純利益		1,150,906			1,150,906
自己株式の取得	△353,200	△353,200			△353,200
株主資本以外の項目の 当期変動額（純額）			△2,507,700	△2,507,700	△2,507,700
当期変動額合計	△353,200	694,983	△2,507,700	△2,507,700	△1,812,717
当期末残高	△1,065,928	13,274,261	34,319,958	34,319,958	47,594,220

当事業年度（自 平成29年4月1日 至 平成30年3月31日）

（単位：千円）

	株主資本						
	資本金	資本剰余金		利益準備金	利益剰余金		利益剰余金合計
		資本準備金	資本剰余金合計		その他利益剰余金		
					別途積立金	繰越利益剰余金	
当期首残高	1,634,750	1,859,250	1,859,250	101,437	9,542,000	1,202,752	10,846,190
当期変動額							
別途積立金の積立					1,100,000	△1,100,000	－
剰余金の配当						△101,280	△101,280
当期純利益						964,276	964,276
自己株式の取得							
株主資本以外の項目の 当期変動額（純額）							
当期変動額合計	－	－	－	－	1,100,000	△237,003	862,996
当期末残高	1,634,750	1,859,250	1,859,250	101,437	10,642,000	965,748	11,709,186

	株主資本		評価・換算差額等		純資産合計
	自己株式	株主資本合計	その他有価証券評価 差額金	評価・換算差額等合 計	
当期首残高	△1,065,928	13,274,261	34,319,958	34,319,958	47,594,220
当期変動額					
別途積立金の積立		－			－
剰余金の配当		△101,280			△101,280
当期純利益		964,276			964,276
自己株式の取得	△215	△215			△215
株主資本以外の項目の 当期変動額（純額）			3,127,600	3,127,600	3,127,600
当期変動額合計	△215	862,780	3,127,600	3,127,600	3,990,380
当期末残高	△1,066,144	14,137,042	37,447,558	37,447,558	51,584,600

## 【注記事項】

(重要な会計方針)

### 1. 資産の評価基準及び評価方法

#### (1) 有価証券

子会社株式及び関連会社株式

移動平均法による原価法を採用しております。

その他有価証券

市場価格のあるもの

決算日の市場価格等に基づく時価法（評価差額は全部純資産直入法により処理し、売却原価は移動平均法により算定）を採用しております。

市場価格のないもの

移動平均法による原価法を採用しております。

#### (2) たな卸資産

製品、原材料、仕掛品、貯蔵品のうち燃料

総平均法に基づく原価法（貸借対照表価額は収益性の低下に基づく簿価切下げの方法により算定）

貯蔵品のうち燃料以外のもの

最終仕入原価法に基づく原価法（貸借対照表価額は収益性の低下に基づく簿価切下げの方法により算定）

### 2. 固定資産の減価償却の方法

#### (1) 有形固定資産（リース資産を除く）

定率法（ただし、平成10年4月1日以降に取得した建物（建物附属設備を除く）並びに平成28年4月1日以降に取得した建物附属設備及び構築物については定額法）を採用しております。

なお、主な耐用年数は以下のとおりであります。

建物 3～50年

機械及び装置 10年

#### (2) 無形固定資産（リース資産を除く）……定額法

なお、自社利用のソフトウェアについては、社内における利用可能期間（5年）に基づく定額法を採用しております。

#### (3) リース資産

リース期間を耐用年数とし、残存価額を零とする定額法を採用しております。

### 3. 引当金の計上基準

#### (1) 貸倒引当金

債権の貸倒損失に備えるため、一般債権については、貸倒実績率により、貸倒懸念債権等特定の債権については個別に回収可能性を検討し、回収不能見込額を計上しております。

#### (2) 賞与引当金

従業員に対して翌期に支給する賞与のうち当期に負担すべき支給見込額を計上しております。

#### (3) 退職給付引当金

従業員の退職給付に備えるため、当期末における退職給付債務の見込額に基づき計上しております。

数理計算上の差異は、各事業年度の発生時における従業員の平均残存勤務期間以内の一定の年数（10年）による定額法により按分した額をそれぞれ発生の翌期から費用処理することとしております。

#### (4) 債務保証損失引当金

債務保証等に係る損失に備えるため、被保証者の財政状態等を勘案し、損失負担見込額を計上しております。

### 4. その他財務諸表作成のための基本となる重要な事項

#### (1) 消費税等の会計処理

消費税及び地方消費税の会計処理は、税抜方式によっております。

#### (2) 退職給付に係る会計処理

退職給付に係る未認識数理計算上の差異の会計処理の方法は、連結財務諸表におけるこの会計処理の方法と異なっております。

(追加情報)

(取締役に対する株式報酬制度)

取締役が信託を通じて自社の株式を交付する取引に関する注記については、連結財務諸表「注記事項（追加情報）」に同一の内容を記載しているため注記を省略しております。

(貸借対照表関係)

※1. 関係会社に対する金銭債権及び金銭債務

関係会社に対する金銭債権及び金銭債務は、次のとおりであります。

	前事業年度 (平成29年3月31日)	当事業年度 (平成30年3月31日)
短期金銭債権	212,644千円	185,588千円
短期金銭債務	57,516	47,801

※2. 担保に供している資産及び担保に係る債務

担保に供している資産は、次のとおりであります。

	前事業年度 (平成29年3月31日)	当事業年度 (平成30年3月31日)
建物	1,558,577千円	1,491,344千円
土地	385,745	385,745
計	1,944,322	1,877,090

担保に係る債務は、次のとおりであります。

	前事業年度 (平成29年3月31日)	当事業年度 (平成30年3月31日)
短期借入金	400,000千円	341,550千円
計	400,000	341,550

※3. 圧縮記帳額

国庫補助金の受入れにより、下記の圧縮記帳額を当該資産の取得価額から控除しております。

	前事業年度 (平成29年3月31日)	当事業年度 (平成30年3月31日)
建物	69,013千円	69,013千円
構築物	6,357	6,357
機械及び装置	267,002	267,002
車両運搬具	5,612	5,612
工具、器具及び備品	1,142	1,142
計	349,127	349,127

4. 保証債務

次の関連会社について、金融機関からの借入に対し、債務保証を行っております。

	前事業年度 (平成29年3月31日)	当事業年度 (平成30年3月31日)
旺旺・ジャパン株式会社	120,000千円	120,000千円
計	120,000	120,000



## (損益計算書関係)

※1. 関係会社との取引高の内容は次のとおりであります。

	前事業年度 (自 平成28年4月1日 至 平成29年3月31日)	当事業年度 (自 平成29年4月1日 至 平成30年3月31日)
営業取引による取引高 (収入分)	1,890,377千円	1,795,504千円
営業取引による取引高 (支出分)	445,771	479,830
営業取引以外の取引による取引高 (収入分)	16,827	19,601
営業取引以外の取引による取引高 (支出分)	1,118	1,226

※2. 他勘定振替高

見本等の自家消費による払出高であります。

※3. 販売費及び一般管理費のうち主要な費目及び金額は次のとおりであります。

	前事業年度 (自 平成28年4月1日 至 平成29年3月31日)	当事業年度 (自 平成29年4月1日 至 平成30年3月31日)
(1) 販売費		
販売促進費	3,548,875千円	3,757,331千円
発送配達費	1,466,552	1,576,038
給料及び手当	516,640	529,518
賞与引当金繰入額	29,646	29,005
退職給付費用	27,737	27,878
減価償却費	16,506	13,854
(2) 一般管理費		
給料及び手当	225,283	209,193
賞与引当金繰入額	13,692	12,654
退職給付費用	14,263	13,583
減価償却費	44,272	50,808

※4. 固定資産売却益の内容は次のとおりであります。

	前事業年度 (自 平成28年4月1日 至 平成29年3月31日)	当事業年度 (自 平成29年4月1日 至 平成30年3月31日)
車両運搬具	149千円	2,119千円
計	149	2,119

※5. 固定資産除却損の内容は次のとおりであります。

	前事業年度 (自 平成28年4月1日 至 平成29年3月31日)	当事業年度 (自 平成29年4月1日 至 平成30年3月31日)
建物	2,119千円	38千円
構築物	751	—
機械及び装置	8,323	1,861
工具、器具及び備品	12	1
PCB特別廃棄	6,700	—
計	17,906	1,901

(有価証券関係)

子会社株式及び関連会社株式（当事業年度の貸借対照表計上額は子会社株式188,400千円、関連会社株式0千円、前事業年度の貸借対照表計上額は子会社株式188,400千円、関連会社株式0千円）は、市場価格がなく、時価を把握することが極めて困難と認められることから、記載しておりません。

(税効果会計関係)

1. 繰延税金資産及び繰延税金負債の発生の主な原因別の内訳

	前事業年度 (平成29年3月31日)	当事業年度 (平成30年3月31日)
繰延税金資産		
貸倒引当金	49,869千円	43,718千円
未払費用	135,551	132,431
賞与引当金	64,210	63,856
退職給付引当金	269,931	284,120
長期未払金	21,452	21,452
投資有価証券減損処理	46,735	25,952
関係会社株式減損損失	42,643	42,643
ゴルフ会員権評価損	18,529	18,529
債務保証損失引当金	24,368	24,368
投資有価証券移転関連費用	1,120,902	1,120,902
その他	50,305	61,702
繰延税金資産小計	1,844,500	1,839,678
評価性引当額	△1,340,379	△1,314,007
繰延税金資産合計	504,120	525,670
繰延税金負債		
その他有価証券評価差額金	△13,420,990	△14,790,945
繰延税金負債合計	△13,420,990	△14,790,945
繰延税金負債の純額	△12,916,869	△14,265,274

2. 法定実効税率と税効果会計適用後の法人税等の負担率との間に重要な差異があるときの、当該差異の原因となった主要な項目別の内訳

	前事業年度 (平成29年3月31日)	当事業年度 (平成30年3月31日)
法定実効税率	30.69%	30.69%
(調整)		
交際費等永久に損金に算入されない項目	0.94	1.25
受取配当金等永久に益金に算入されない項目	△0.56	△0.13
住民税均等割	1.17	1.35
試験研究費等の税額控除	△3.32	△2.09
評価性引当額の増減	△0.48	△1.98
その他	△0.23	△1.68
税効果会計適用後の法人税等の負担率	28.21	27.41

(重要な後発事象)

該当事項はありません。

## ④【附属明細表】

## 【有形固定資産等明細表】

(単位：千円)

区 分	資産の 種 類	当 期 首 残 高	当 期 増 加 額	当 期 減 少 額	当 期 償 却 額	当 期 末 残 高	減 価 償 却 累 計 額
有 形 固 定 資 産	建物	3,779,925	213,927	38	280,718	3,713,095	7,263,736
	構築物	233,964	339,897	—	51,836	522,025	980,637
	機械及び装置	2,513,211	900,660	1,861	628,992	2,783,017	7,511,130
	車両運搬具	12,480	17,540	0	8,726	21,294	115,524
	工具、器具及び備品	48,242	32,563	1	18,138	62,666	275,374
	土地	713,530	42,694	—	—	756,225	—
	リース資産	51,956	26,562	250	22,676	55,592	76,222
	建設仮勘定	122,941	874,438	860,181	—	137,198	—
	計	7,476,253	2,448,285	862,333	1,011,088	8,051,117	16,222,626
無 形 固 定 資 産	ソフトウェア	41,767	6,478	—	11,017	37,227	18,660
	電気ガス供給施設利用権	11,185	—	—	2,404	8,780	27,288
	その他	63,332	15,624	2,979	16,554	59,423	48,962
	計	116,285	22,103	2,979	29,977	105,431	94,911

(注) 当期増加額のうち重要なものは次のとおりであります。

建物	沢下条工場	113,590千円
機械及び装置	沢下条工場	511,222千円

## 【引当金明細表】

(単位：千円)

科 目	当 期 首 残 高	当 期 増 加 額	当 期 減 少 額	当 期 末 残 高
貸倒引当金	162,706	—	19,180	143,526
賞与引当金	209,221	209,640	209,221	209,640
債務保証損失引当金	80,000	—	—	80,000

## (2) 【主な資産及び負債の内容】

連結財務諸表を作成しているため、記載を省略しております。

## (3) 【その他】

## ① 決算日後の状況

該当事項はありません。

## ② 訴訟

特記事項はありません。

## 第6【提出会社の株式事務の概要】

事業年度	4月1日から3月31日まで										
定時株主総会	6月中										
基準日	3月31日										
剰余金の配当の基準日	9月30日 3月31日										
1単元の株式数	100株										
単元未満株式の買取り											
取扱場所	(特別口座) 東京都中央区八重洲一丁目2番1号 みずほ信託銀行株式会社 本店証券代行部										
株主名簿管理人	(特別口座) 東京都中央区八重洲一丁目2番1号 みずほ信託銀行株式会社										
取次所	—————										
買取手数料	株式の売買の委託に係る手数料相当額として別途定める金額										
公告掲載方法	電子公告により行います。ただし、電子公告によることができない事故その他のやむを得ない事由が生じたときは、日本経済新聞に掲載して行います。 公告掲載URL <a href="http://www.iwatsukaseika.co.jp/">http://www.iwatsukaseika.co.jp/</a>										
株主に対する特典	毎年3月31日及び9月30日現在の株主名簿等に記載または記録された株主に対し、当社製品を次の基準により贈呈いたします。 <table border="0"> <tr> <td>100株未満</td> <td>なし</td> </tr> <tr> <td>100株以上500株未満</td> <td>小売価格1,000円相当のもの</td> </tr> <tr> <td>500株以上1,000株未満</td> <td>小売価格2,000円相当のもの</td> </tr> <tr> <td>1,000株以上2,000株未満</td> <td>小売価格5,000円相当のもの</td> </tr> <tr> <td>2,000株以上</td> <td>小売価格5,000円相当のもの（3月31日現在の株主に6月と9月の2回、9月30日現在の株主に12月と翌年3月の2回）</td> </tr> </table>	100株未満	なし	100株以上500株未満	小売価格1,000円相当のもの	500株以上1,000株未満	小売価格2,000円相当のもの	1,000株以上2,000株未満	小売価格5,000円相当のもの	2,000株以上	小売価格5,000円相当のもの（3月31日現在の株主に6月と9月の2回、9月30日現在の株主に12月と翌年3月の2回）
100株未満	なし										
100株以上500株未満	小売価格1,000円相当のもの										
500株以上1,000株未満	小売価格2,000円相当のもの										
1,000株以上2,000株未満	小売価格5,000円相当のもの										
2,000株以上	小売価格5,000円相当のもの（3月31日現在の株主に6月と9月の2回、9月30日現在の株主に12月と翌年3月の2回）										

## 第7【提出会社の参考情報】

### 1【提出会社の親会社等の情報】

当社は、金融商品取引法第24条の7第1項に規定する親会社等はありません。

### 2【その他の参考情報】

当事業年度の開始日から有価証券報告書提出日までの間に、次の書類を提出しております。

(1) 有価証券報告書及びその添付書類並びに確認書

事業年度（第64期）（自 平成28年4月1日 至 平成29年3月31日）平成29年6月28日関東財務局長に提出

(2) 内部統制報告書及びその添付書類

平成29年6月28日関東財務局長に提出

(3) 四半期報告書及び確認書

（第65期第1四半期）（自 平成29年4月1日 至 平成29年6月30日）平成29年8月10日関東財務局長に提出

（第65期第2四半期）（自 平成29年7月1日 至 平成29年9月30日）平成29年11月14日関東財務局長に提出

（第65期第3四半期）（自 平成29年10月1日 至 平成29年12月31日）平成30年2月14日関東財務局長に提出

(4) 臨時報告書

平成29年6月29日関東財務局長に提出

企業内容等の開示に関する内閣府令第19条第2項第9号の2（株主総会における議決権行使の結果）に基づく臨時報告書であります。

## 第二部【提出会社の保証会社等の情報】

該当事項はありません。

## 独立監査人の監査報告書及び内部統制監査報告書

平成30年6月27日

岩塚製菓株式会社

取締役会 御中

有限責任大有監査法人

指定有限責任社員  
業務執行社員 公認会計士 鴨田 真一郎 印

指定有限責任社員  
業務執行社員 公認会計士 新井 努 印

### <財務諸表監査>

当監査法人は、金融商品取引法第193条の2第1項の規定に基づく監査証明を行うため、「経理の状況」に掲げられている岩塚製菓株式会社の平成29年4月1日から平成30年3月31日までの連結会計年度の連結財務諸表、すなわち、連結貸借対照表、連結損益計算書、連結包括利益計算書、連結株主資本等変動計算書、連結キャッシュ・フロー計算書、連結財務諸表作成のための基本となる重要な事項、その他の注記及び連結附属明細表について監査を行った。

### 連結財務諸表に対する経営者の責任

経営者の責任は、我が国において一般に公正妥当と認められる企業会計の基準に準拠して連結財務諸表を作成し適正に表示することにある。これには、不正又は誤謬による重要な虚偽表示のない連結財務諸表を作成し適正に表示するために経営者が必要と判断した内部統制を整備及び運用することが含まれる。

### 監査人の責任

当監査法人の責任は、当監査法人が実施した監査に基づいて、独立の立場から連結財務諸表に対する意見を表明することにある。当監査法人は、我が国において一般に公正妥当と認められる監査の基準に準拠して監査を行った。監査の基準は、当監査法人に連結財務諸表に重要な虚偽表示がないかどうかについて合理的な保証を得るために、監査計画を策定し、これに基づき監査を実施することを求めている。

監査においては、連結財務諸表の金額及び開示について監査証拠を入手するための手続が実施される。監査手続は、当監査法人の判断により、不正又は誤謬による連結財務諸表の重要な虚偽表示のリスクの評価に基づいて選択及び適用される。財務諸表監査の目的は、内部統制の有効性について意見表明するためのものではないが、当監査法人は、リスク評価の実施に際して、状況に応じた適切な監査手続を立案するために、連結財務諸表の作成と適正な表示に関連する内部統制を検討する。また、監査には、経営者が採用した会計方針及びその適用方法並びに経営者によって行われた見積りの評価も含め全体としての連結財務諸表の表示を検討することが含まれる。

当監査法人は、意見表明の基礎となる十分かつ適切な監査証拠を入手したと判断している。

### 監査意見

当監査法人は、上記の連結財務諸表が、我が国において一般に公正妥当と認められる企業会計の基準に準拠して、岩塚製菓株式会社及び連結子会社の平成30年3月31日現在の財政状態並びに同日をもって終了する連結会計年度の経営成績及びキャッシュ・フローの状況をすべての重要な点において適正に表示しているものと認める。

#### <内部統制監査>

当監査法人は、金融商品取引法第193条の2第2項の規定に基づく監査証明を行うため、岩塚製菓株式会社の平成30年3月31日現在の内部統制報告書について監査を行った。

#### 内部統制報告書に対する経営者の責任

経営者の責任は、財務報告に係る内部統制を整備及び運用し、我が国において一般に公正妥当と認められる財務報告に係る内部統制の評価の基準に準拠して内部統制報告書を作成し適正に表示することにある。

なお、財務報告に係る内部統制により財務報告の虚偽の記載を完全には防止又は発見することができない可能性がある。

#### 監査人の責任

当監査法人の責任は、当監査法人が実施した内部統制監査に基づいて、独立の立場から内部統制報告書に対する意見を表明することにある。当監査法人は、我が国において一般に公正妥当と認められる財務報告に係る内部統制の監査の基準に準拠して内部統制監査を行った。財務報告に係る内部統制の監査の基準は、当監査法人に内部統制報告書に重要な虚偽表示がないかどうかについて合理的な保証を得るために、監査計画を策定し、これに基づき内部統制監査を実施することを求めている。

内部統制監査においては、内部統制報告書における財務報告に係る内部統制の評価結果について監査証拠を入手するための手続が実施される。内部統制監査の監査手続は、当監査法人の判断により、財務報告の信頼性に及ぼす影響の重要性に基づいて選択及び適用される。また、内部統制監査には、財務報告に係る内部統制の評価範囲、評価手続及び評価結果について経営者が行った記載を含め、全体としての内部統制報告書の表示を検討することが含まれる。

当監査法人は、意見表明の基礎となる十分かつ適切な監査証拠を入手したと判断している。

#### 監査意見

当監査法人は、岩塚製菓株式会社が平成30年3月31日現在の財務報告に係る内部統制は有効であると表示した上記の内部統制報告書が、我が国において一般に公正妥当と認められる財務報告に係る内部統制の評価の基準に準拠して、財務報告に係る内部統制の評価結果について、すべての重要な点において適正に表示しているものと認める。

#### 利害関係

会社と当監査法人又は業務執行社員との間には、公認会計士法の規定により記載すべき利害関係はない。

以上

- 
- (注) 1. 上記は監査報告書の原本に記載された事項を電子化したものであり、その原本は当社（有価証券報告書提出会社）が別途保管しております。
2. XBR Lデータは監査の対象には含まれていません。



## 独立監査人の監査報告書

平成30年6月27日

岩塚製菓株式会社

取締役会 御中

有限責任大有監査法人

指定有限責任社員  
業務執行社員 公認会計士 鴨田 真一郎 印

指定有限責任社員  
業務執行社員 公認会計士 新井 努 印

当監査法人は、金融商品取引法第193条の2第1項の規定に基づく監査証明を行うため、「経理の状況」に掲げられている岩塚製菓株式会社の平成29年4月1日から平成30年3月31日までの第65期事業年度の財務諸表、すなわち、貸借対照表、損益計算書、株主資本等変動計算書、重要な会計方針、その他の注記及び附属明細表について監査を行った。

### 財務諸表に対する経営者の責任

経営者の責任は、我が国において一般に公正妥当と認められる企業会計の基準に準拠して財務諸表を作成し適正に表示することにある。これには、不正又は誤謬による重要な虚偽表示のない財務諸表を作成し適正に表示するために経営者が必要と判断した内部統制を整備及び運用することが含まれる。

### 監査人の責任

当監査法人の責任は、当監査法人が実施した監査に基づいて、独立の立場から財務諸表に対する意見を表明することにある。当監査法人は、我が国において一般に公正妥当と認められる監査の基準に準拠して監査を行った。監査の基準は、当監査法人に財務諸表に重要な虚偽表示がないかどうかについて合理的な保証を得るために、監査計画を策定し、これに基づき監査を実施することを求めている。

監査においては、財務諸表の金額及び開示について監査証拠を入手するための手続が実施される。監査手続は、当監査法人の判断により、不正又は誤謬による財務諸表の重要な虚偽表示のリスクの評価に基づいて選択及び適用される。財務諸表監査の目的は、内部統制の有効性について意見表明するためのものではないが、当監査法人は、リスク評価の実施に際して、状況に応じた適切な監査手続を立案するために、財務諸表の作成と適正な表示に関連する内部統制を検討する。また、監査には、経営者が採用した会計方針及びその適用方法並びに経営者によって行われた見積りの評価も含め全体としての財務諸表の表示を検討することが含まれる。

当監査法人は、意見表明の基礎となる十分かつ適切な監査証拠を入手したと判断している。

### 監査意見

当監査法人は、上記の財務諸表が、我が国において一般に公正妥当と認められる企業会計の基準に準拠して、岩塚製菓株式会社の平成30年3月31日現在の財政状態及び同日をもって終了する事業年度の経営成績をすべての重要な点において適正に表示しているものと認める。

### 利害関係

会社と当監査法人又は業務執行社員との間には、公認会計士法の規定により記載すべき利害関係はない。

以上

(注) 1. 上記は監査報告書の原本に記載された事項を電子化したものであり、その原本は当社（有価証券報告書提出会社）が別途保管しております。

2. XBR Lデータは監査の対象には含まれていません。